

Sac pour la fête des mamans

sur une feuille demi-raisin 50x65 cms

1 - découper le modèle du sac et marquer toutes les pliures

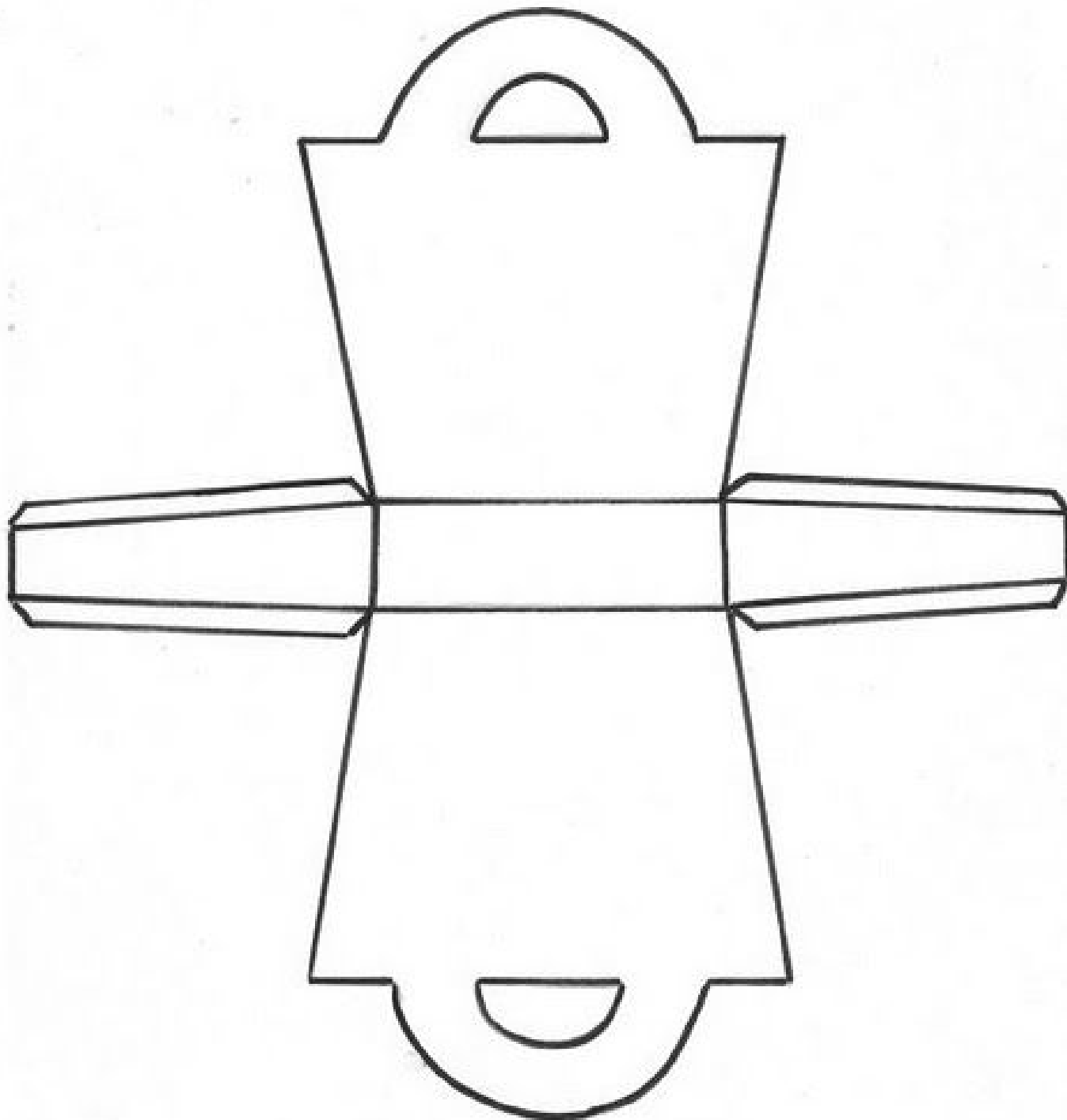


2- rabattre les bords sur 1 cm environ



3- coller le rabat sur le sac
Faire de même avec l'autre côté





à agrandir x 400

