

**3 Varianten Standort 3, Main-km 244,387**

Am Standort 3 zwischen Mainfrankensälen und Sportplatz (schräge Mainquerung) wurden vier verschiedene Varianten näher untersucht.

Hierbei wurde in der Planung insbesondere auf die Wünsche nach filigranen und leichten Brücken und Rampen eingegangen. Auf Wasserpfeiler wurde zur Gewährleistung der Leichtigkeit der Schifffahrt vollständig verzichtet. Die von den Gemeinden vorgeschlagenen, beplanbaren Bereiche wurden auf beiden Mainseiten wurden bei allen Varianten berücksichtigt. Demzufolge wird der Main mit einer deutlich größeren Spannweite als im günstigsten Fall erforderlich überquert.

Außerdem wurde die Verlängerung der Rampe in Richtung Würzburger Straße über das Gelände der Segelkameradschaft Maintal Würzburg e. V. auf Margetshöchheimer Seite untersucht.

Kosten einschließlich des Rückbaus des Bestandsbauwerks.

Nr.	Bezeichnung	Netto-Baukosten Mio €	Verh.
3.1	Hängebrücke mit 1 Pylon	3,8	118 %
3.2	Hängebrücke mit 2 Pylonen	3,2	100 %
3.3	Schrägseilbrücke mit 1 Pylon	4,6	145 %
3.4	Schrägseilbrücke mit mehreren Pylonen	3,4	106 %

### 3.1 Hängebrücke mit 1 Pylon

- System:**           Einhüftige Hängebrücke mit 2 Tragseilen, die auf Margetshöchheimer Seite auf Höhe der Gehwegplatte in einen Erdhügel einbindet.  
Pylon mit Seilabspannungen auf Veitshöchheimer Seite. Sowohl Pylon als auch Abspannungen werden „parkplatzgerecht“ angeordnet, um keine Stellplätze zu verlieren.  
Geh- und Radweg als abgehängter Stahlbetonquerschnitt mit Stahlblecheinfassung, Gussasphaltbelag, gekreuzte Seilhänger  
gerade Rampe aus Stahlbetonquerschnitt mit Stahlblecheinfassung mit schlanken Stahl-Stützenpaaren  
Margetshöchheimer Rampe auf landschaftsplanerisch gestaltetem Erdhügel  
Veitshöchheimer Rampe entlang des Parkplatzrands  
Überbau auf Schiffsanprall bemessen
- Stützweiten:**    Brücke: 120 m, Pylon ca. 37 m über Gelände  
Rampen: 15 m, Länge jeweils ca. 95 m
- Kosten:**           Baukosten:        3,8 Mio € netto  
Projektkosten:   **5,2 Mio € brutto**
- Vor-/ Nachteile:**   ++ Kein Eingriff in den Flussquerschnitt/Gefährdungsraum  
+ Erdhügel als städtebauliches Gestaltungselement  
+ Mehrwert durch Tribünen an Sport- und Rollschuhplatz  
+ vorhandenes Bauwerk kann bis zur Eröffnung der neuen Brücke unter Verkehr bleiben (keine brückenlose Zeit)  
+ schlanker Überbau, schlanke Rampen  
+ Rampen günstig für Radfahrer  
+ günstige Montage der Überbauelemente durch Halbfertigteile  
o parkplatzfreundliche Gestaltung  
o minimaler Aufstau durch Erdhügel (bei HW 100)  
– Überbau mit Brückenuntersichtsgerät nicht prüfbar, Boot o. ä. erforderlich  
– Seile unterhaltungsaufwendig  
– Pylon städtebaulich und landschaftsplanerisch dominant  
– oben liegendes Tragwerk (kein Witterungsschutz)  
– Überbauung der Fernwasserleitung und des Kanals durch Erdhügel

### 3.2 Hängebrücke mit 2 Pylonen

- System:** Hängebrücke mit 2 Pylonen und 2 Tragseilen.  
Pylone mit Seilabspannungen auf beiden Seiten. Sowohl Pylon als auch Abspannungen werden auf Veitshöchheimer Seite „parkplatzgerecht“ angeordnet, um keine Stellplätze zu verlieren.  
Geh- und Radweg als abgehängter Stahlbetonquerschnitt mit Stahlblecheinfassung, Gussasphaltbelag, Seilhänger, im Mittelbereich werden die Tragseile bis auf Niveau der Fahrbahnplatte geführt.  
geschwungene Rampen aus Stahlbetonquerschnitt mit Stahlblecheinfassung mit schlanken Stahl-Stützenpaaren.  
Veitshöchheimer Rampe entlang des Parkplatzrands, Margetshöchheimer Rampe vor Sportplatz gewendet  
Überbau auf Schiffsanprall bemessen
- Stützweiten:** Brücke: 122 m, Pylone ca. 20 m über Gelände  
Rampen: 15 m, Länge jeweils ca. 95 m
- Kosten:** Baukosten: 3,2 Mio € netto  
Projektkosten: **4,4 Mio € brutto**
- Vor-/ Nachteile:**
- ++ Kein Eingriff in den Flussquerschnitt/Gefährdungsraum
  - + vorhandenes Bauwerk kann bis zur Eröffnung der neuen Brücke unter Verkehr bleiben (keine brückenlose Zeit)
  - + schlanker Überbau, schlanke Rampen
  - + Rampen günstig für Radfahrer
  - + günstige Montage der Überbauelemente durch Halffertigteile
  - + kein Aufstau (bei HW 100)
  - + Erhalt nahezu aller Bäume auf Veitshöchheimer Seite
  - o parkplatzfreundliche Gestaltung
  - Überbau mit Brückenuntersichtsgerät nicht prüfbar, Boot o. ä. erforderlich
  - Seile unterhaltungsaufwendig
  - oben liegendes Tragwerk (kein Witterungsschutz)
  - 2 Pylone, die städtebaulich und landschaftsplanerisch dominant sind
  - großer optischer Flächenverbrauch durch geschwungene Rampe auf Margetshöchheimer Seite
  - keine Treppenabgänge wegen Durchgängigkeit der Rampe

### 3.3 Schrägseilbrücke mit 1 Pylon

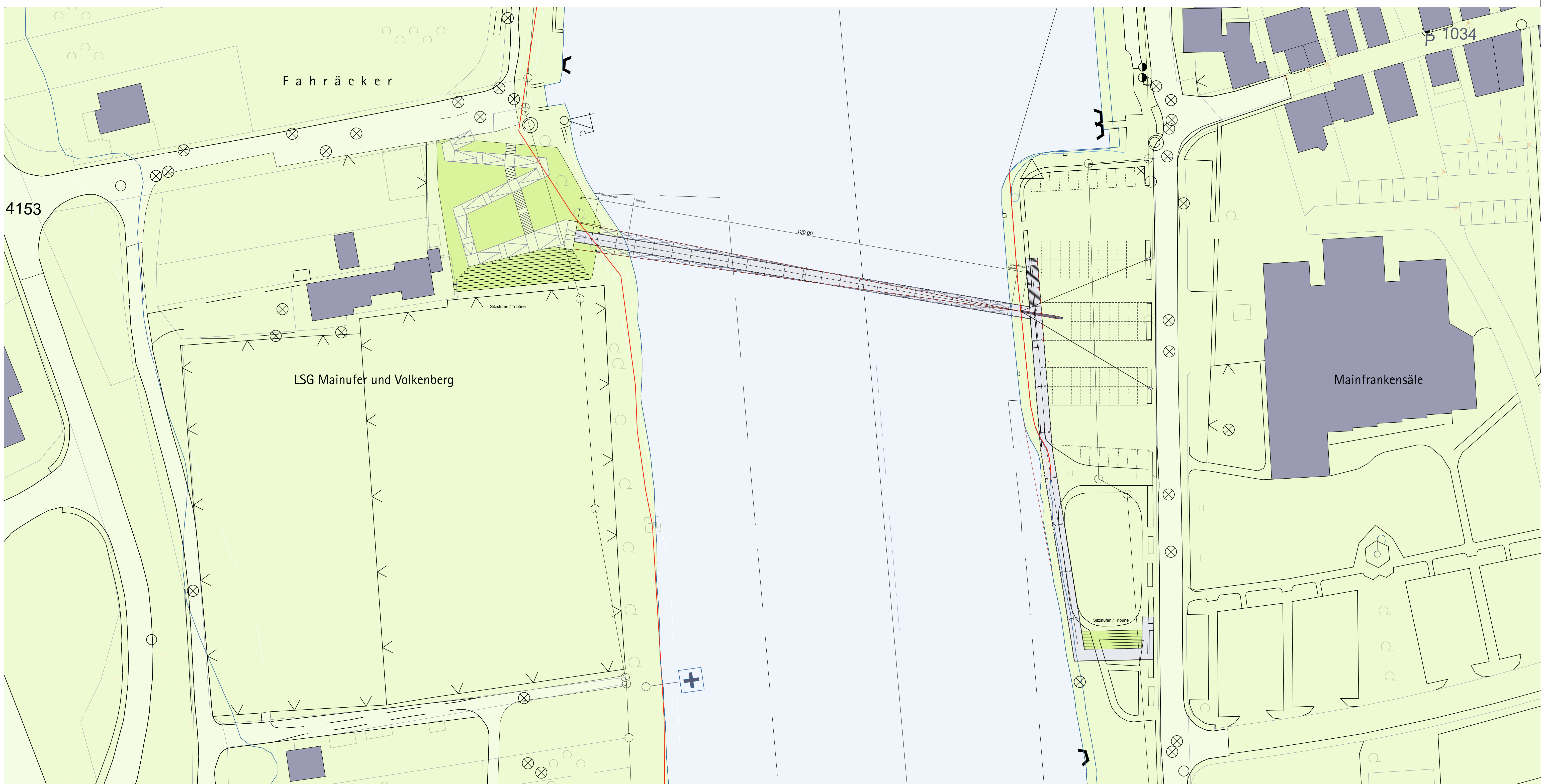
- System:** selbstverankerte Schrägseilbrücke mit 1 Pylon.  
Pylon mit Seilabspannungen zur Stabilisierung auf skulpturalem, begrünem Sockelbauwerk mit Treppe.  
Geh- und Radweg als abgehängter Stahlbetonquerschnitt mit Stahlblecheinfassung, Gussasphaltbelag, Tragseile seitlich befestigt.  
gerade Rampen aus Stahlbetonquerschnitt mit Stahlblecheinfassung mit schlanken Stahl-Stützenpaaren.  
Veitshöchheimer Rampe entlang des Parkplatzrands, Margetshöchheimer Rampe über Segler-Gelände  
Überbau auf Schiffsanprall bemessen
- Stützweiten:** Brücke: 130 / 95 m  
Rampe: 15 m, Länge ca. 95 m, bzw. ca. 10 m
- Kosten:** Baukosten: 4,6 Mio € netto  
Projektkosten: **5,5 Mio € brutto**
- Vor-/ Nachteile:**
- ++ Kein Eingriff in den Flussquerschnitt/Gefährdungsraum
  - + vorhandenes Bauwerk kann bis zur Eröffnung der neuen Brücke unter Verkehr bleiben (keine brückenlose Zeit)
  - + schlanker Überbau, schlanke Rampen
  - + Rampen günstig für Radfahrer
  - + günstige Montage der Überbauelemente durch Halbfertigteile
  - + kein Aufstau (bei HW 100)
  - + geringer baulicher Eingriff auf Veitshöchheimer Seite
  - o parkplatzfreundliche Gestaltung
  - Überbau mit Brückenuntersichtsgerät nicht prüfbar, Boot o. ä. erforderlich
  - Seile unterhaltungsaufwendig
  - oben liegendes Tragwerk (kein Witterungsschutz)
  - Kosten
  - Pylon und Sockel landschaftsplanerisch sehr dominant

### 3.4 Schrägseilbrücke mit mehreren Pylonen

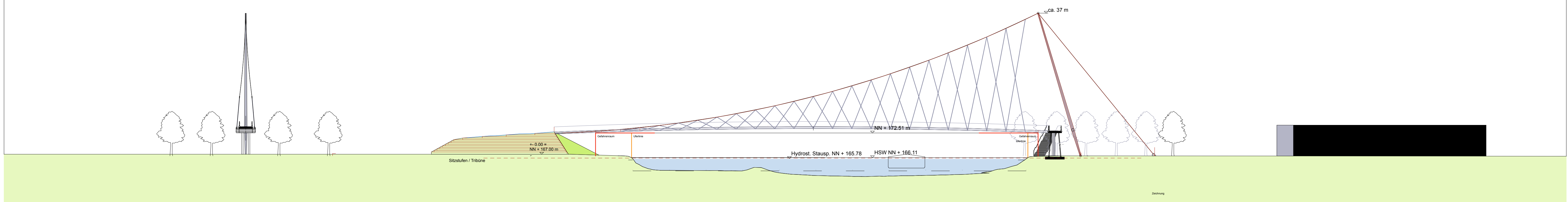
- System:** Schrägseilbrücke mit Pylonen und Umlenkpylonen.  
Pylone als skulpturale, städtebaulich wieder erkennbare Elemente.  
Geh- und Radweg als abgehängter Stahlbetonquerschnitt mit Stahlblecheinfassung, Gussasphaltbelag, Tragseile seitlich befestigt.  
teils gerade, teils geschwungene Rampen aus Stahlbetonquerschnitt mit Stahlblecheinfassung mit schlanken Stahl-Stützenpaaren.  
Veitshöchheimer Rampe entlang des Parkplatzrands, Margetshöchheimer Rampe über Segler-Gelände  
Überbau auf Schiffsanprall bemessen
- Stützweiten:** Brücke: 130 m  
Rampen: 15 m, Länge ca. 95 und ca. 110 m
- Kosten:** Baukosten: 3,4 Mio € netto  
Projektkosten: **4,6 Mio € brutto**
- Vor-/ Nachteile:**
- ++ Kein Eingriff in den Flussquerschnitt/Gefährdungsraum
  - + vorhandenes Bauwerk kann bis zur Eröffnung der neuen Brücke unter Verkehr bleiben (keine brückenlose Zeit)
  - + schlanker Überbau, schlanke Rampen
  - + Rampen günstig für Radfahrer
  - + günstige Montage der Überbauelemente durch Halbfertigteile
  - + kein Aufstau (bei HW 100)
  - + hoher Wiedererkennungswert nicht schreiben bitte entfallen lassen
  - o parkplatzfreundliche Gestaltung
  - Überbau mit Brückenuntersichtsgerät nicht prüfbar, Boot o. ä. erforderlich
  - Seile unterhaltungsaufwendig
  - oben liegendes Tragwerk (kein Witterungsschutz)
  - Treppenabgang nicht unmittelbar nach der Flussquerung
  - Brücke städtebaulich und landschaftsplanerisch dominant und in der Typologie ortsfremd

# 3.1 Hängebrücke mit 1 Pylon

Mainsteg Margetshöchheim-Veitshöchheim



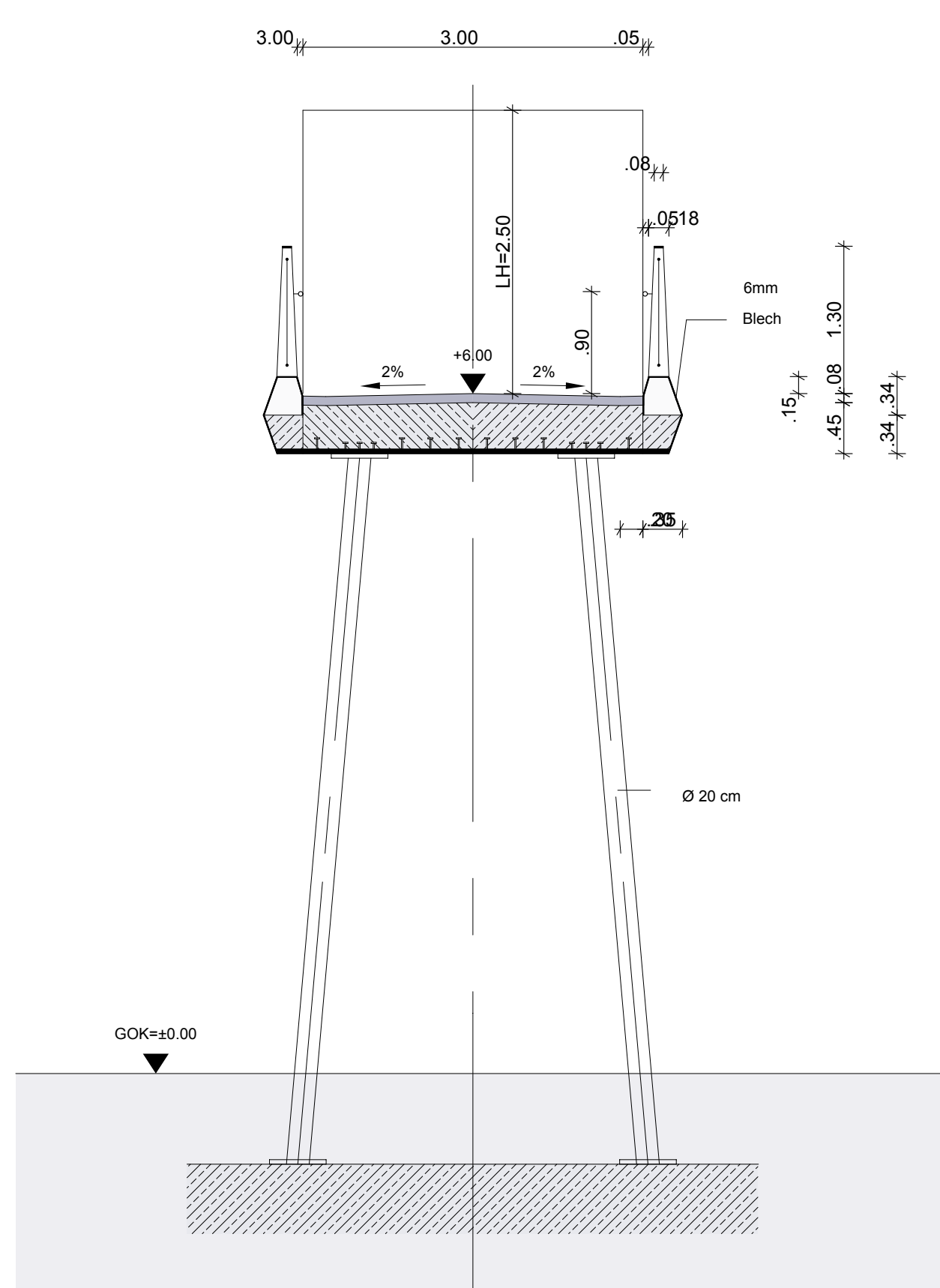
Grundriss M 1:500



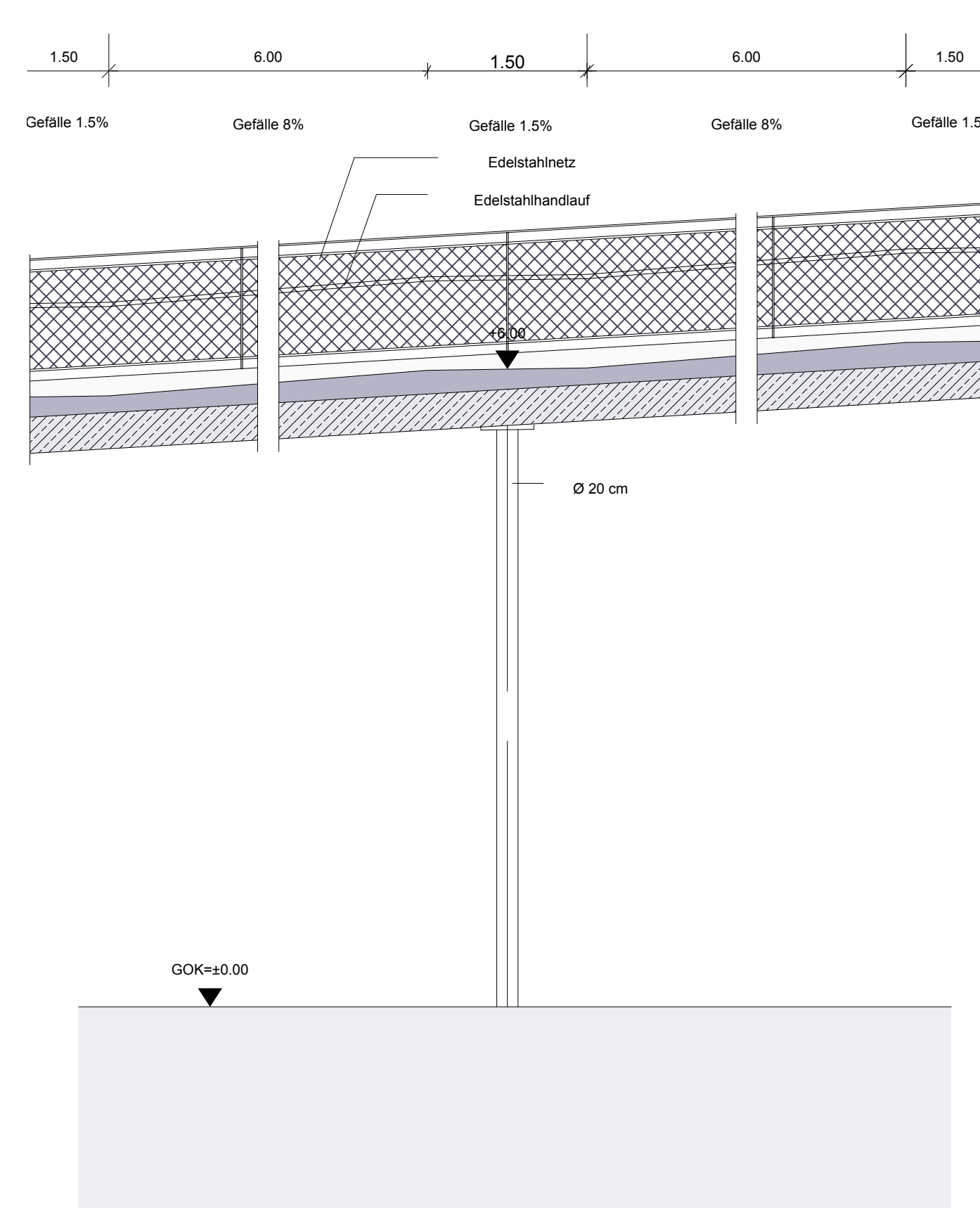
Querschnitt M 1:500

Ansicht M 1:500

Rampenquerschnitt M 1:50

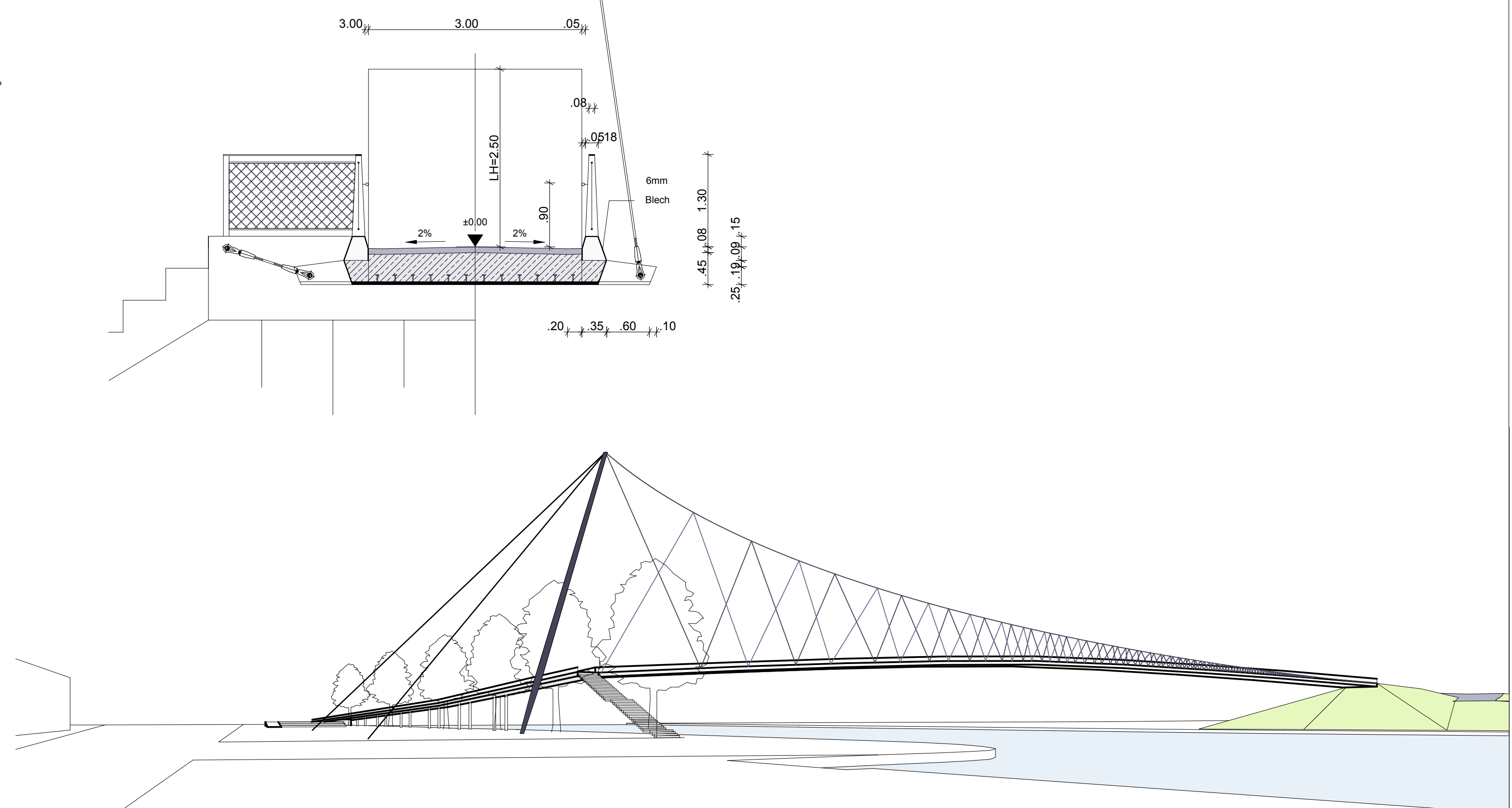


Rampenlängsschnitt M 1:50

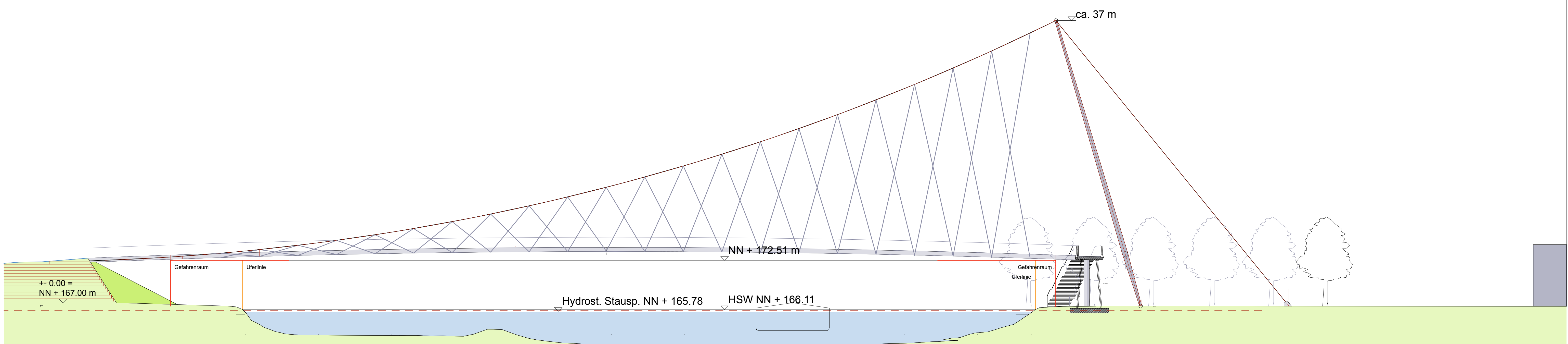


Regelquerschnitt M 1:50

Ansicht WL MHH Bereich VHH



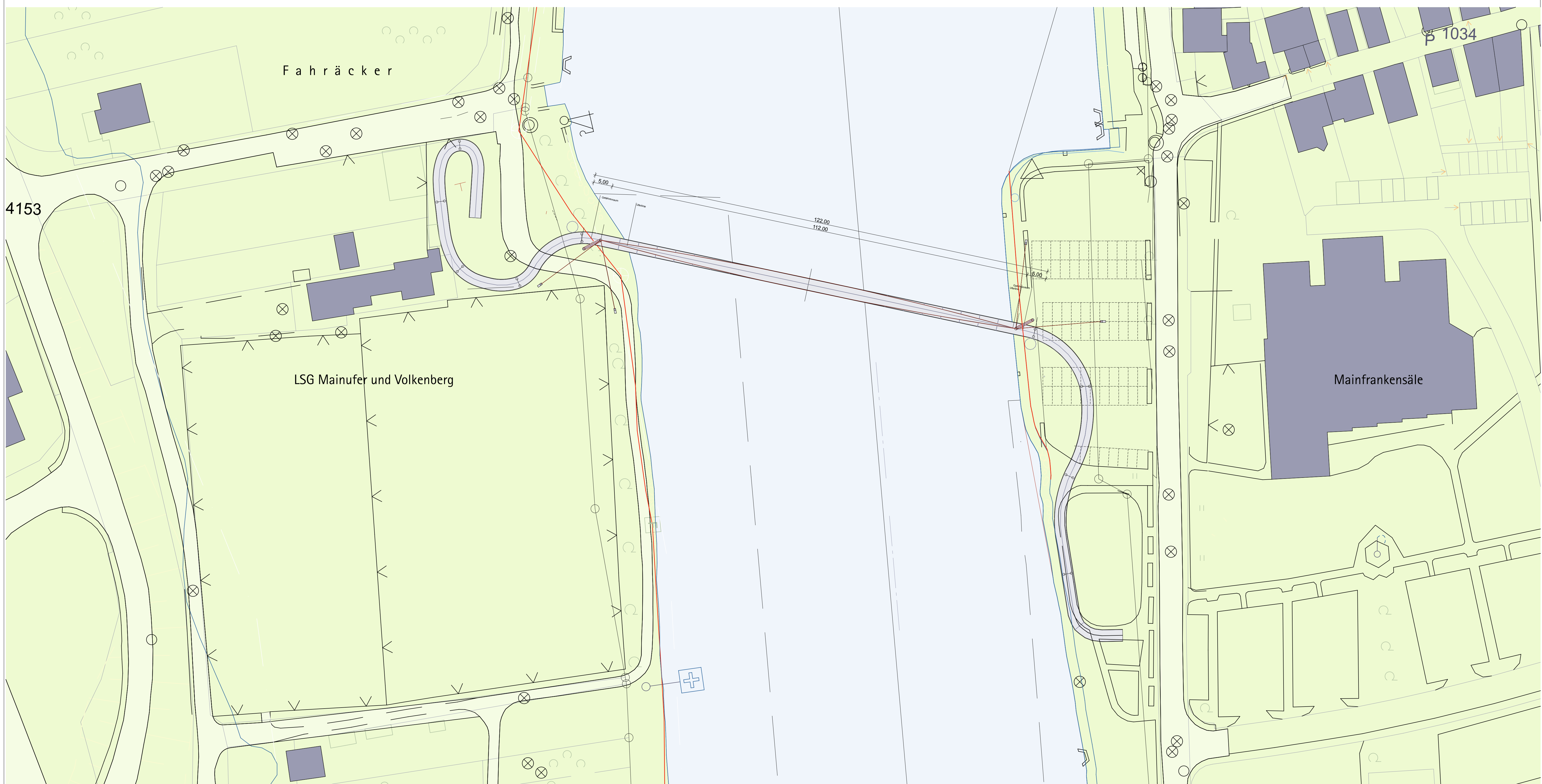
Perspektive aus Richtung Promenade Veitshöchheim



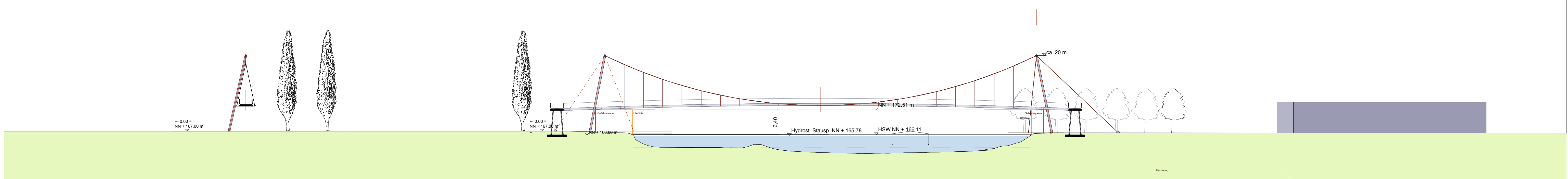
Ansicht M 1:250

# 3.2 Hängebrücke mit 2 Pylonen

## Mainsteg Margetshöchheim-Veitshöchheim



Grundriss M 1:500



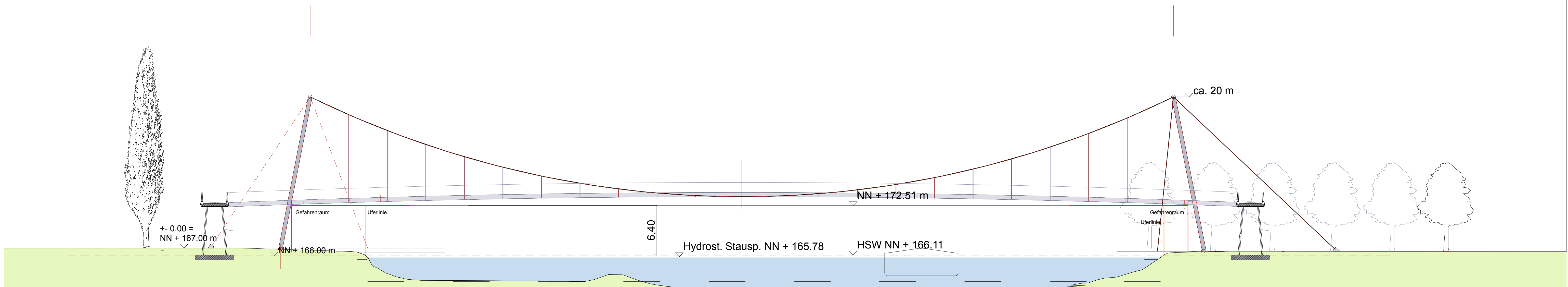
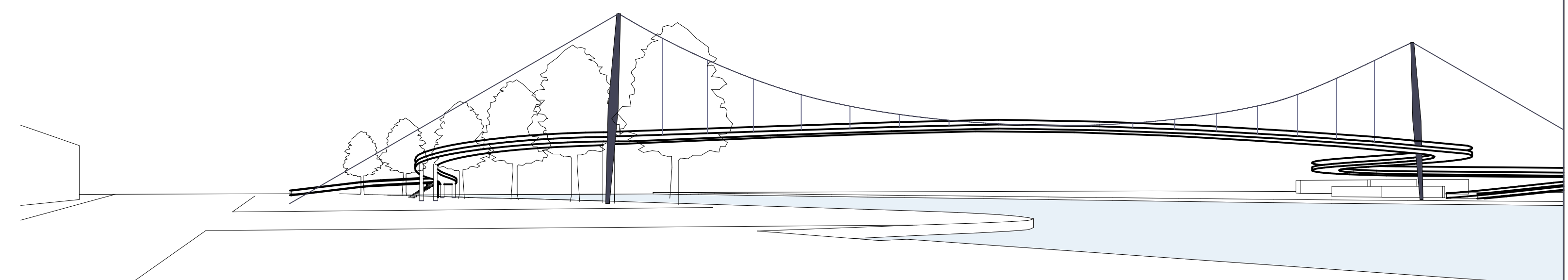
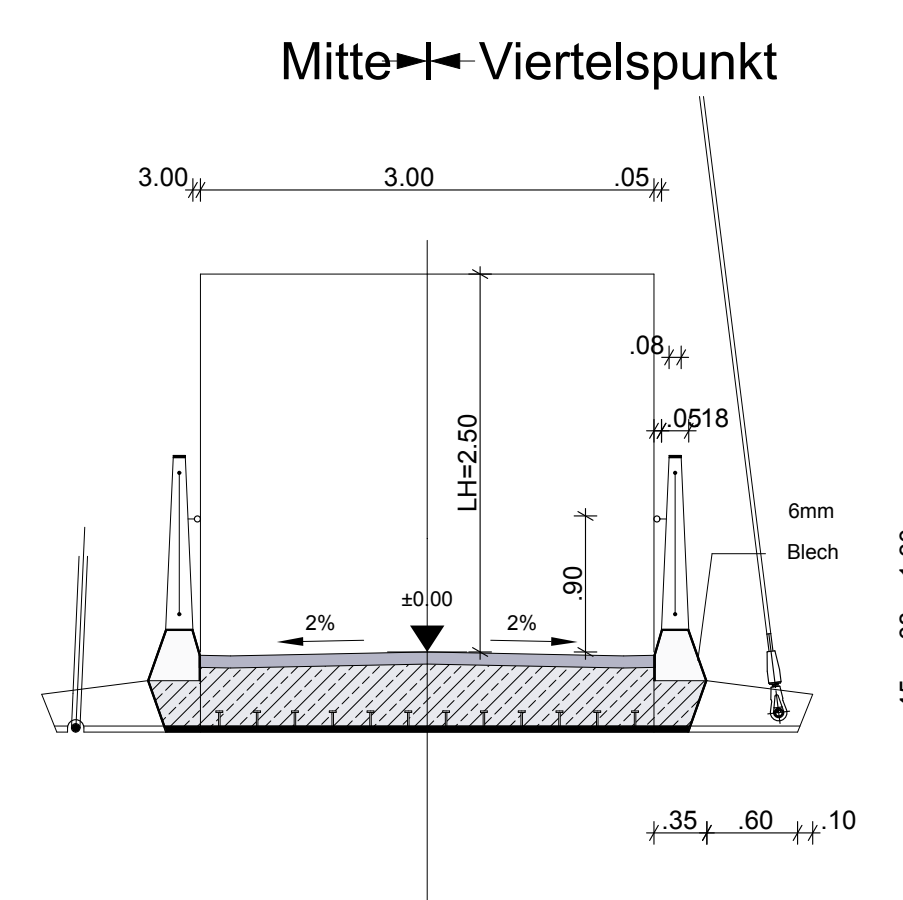
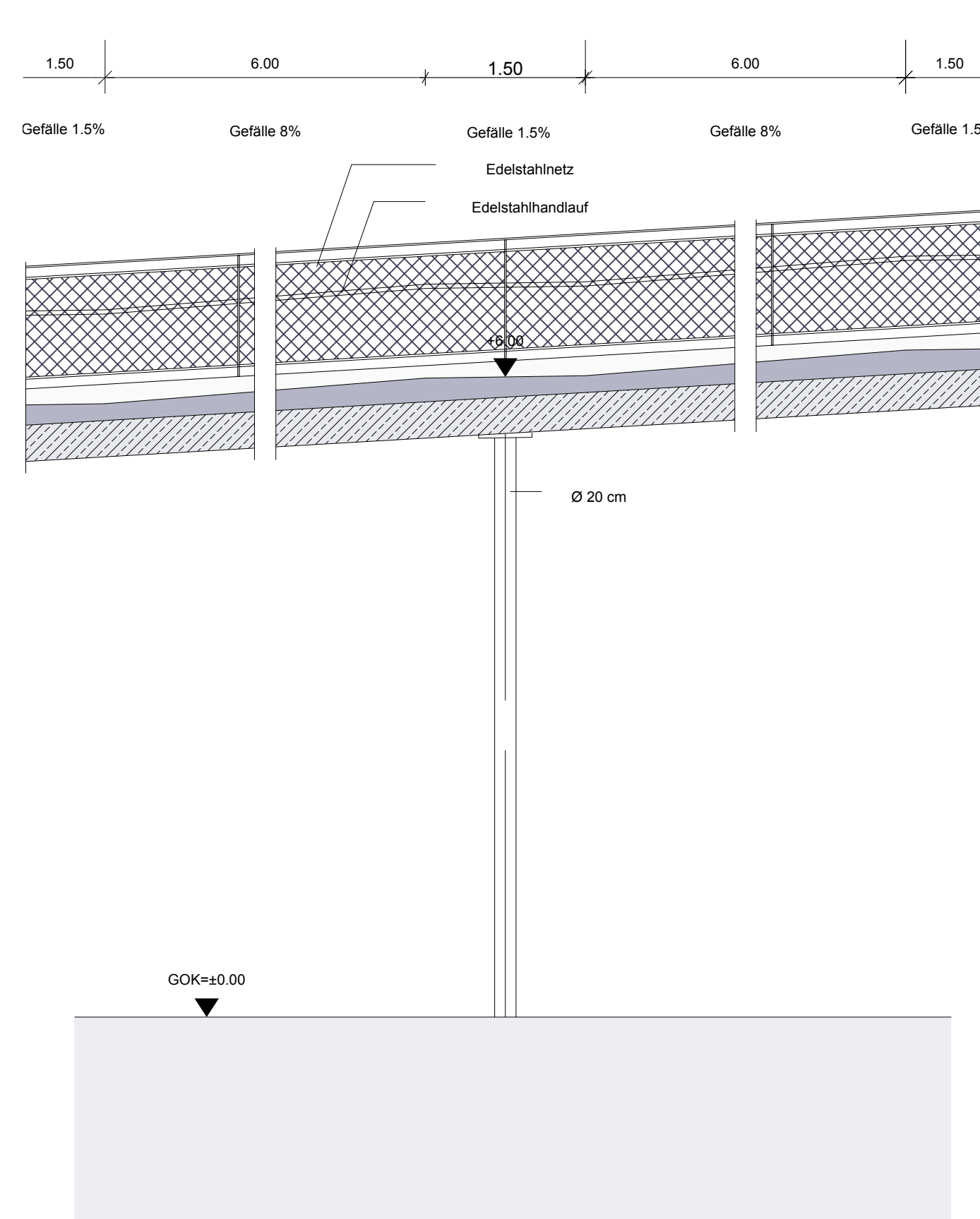
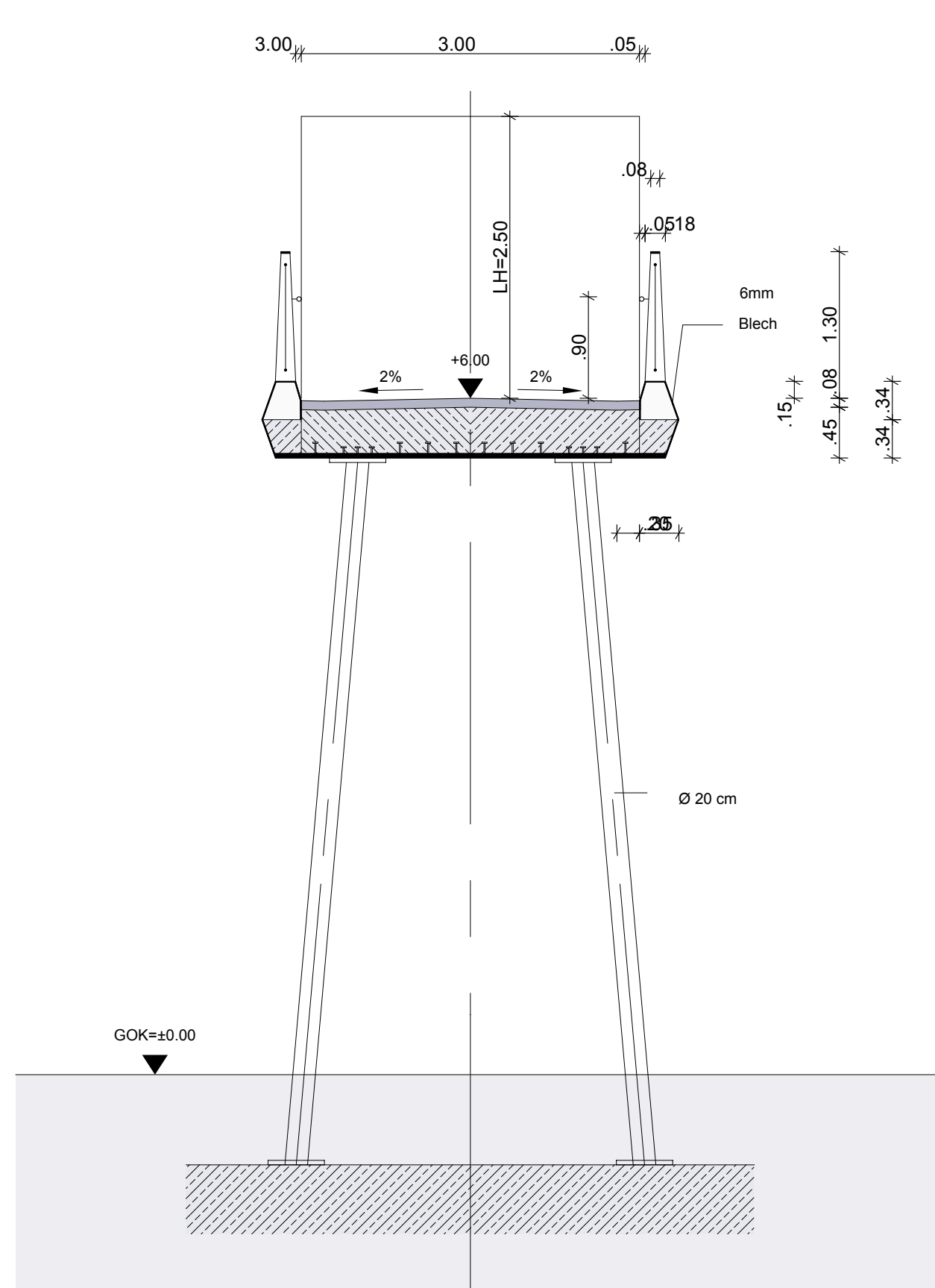
Querschnitt M 1:500

Ansicht M 1:500

Rampenquerschnitt M 1:50

Rampenlängsschnitt M 1:50

Regelquerschnitt M 1:50



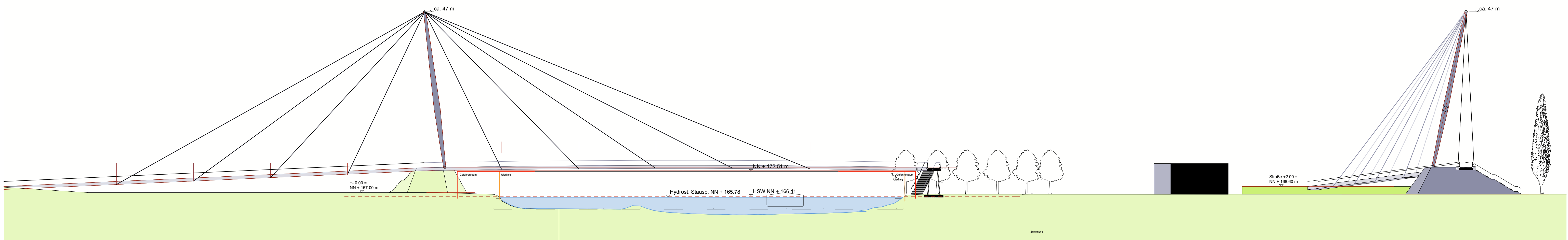
Ansicht M 1:250

# 3.3 Schrägseilbrücke mit 1 Pylon

Mainsteg Margetshöchheim-Veitshöchheim



Grundriss M 1:500



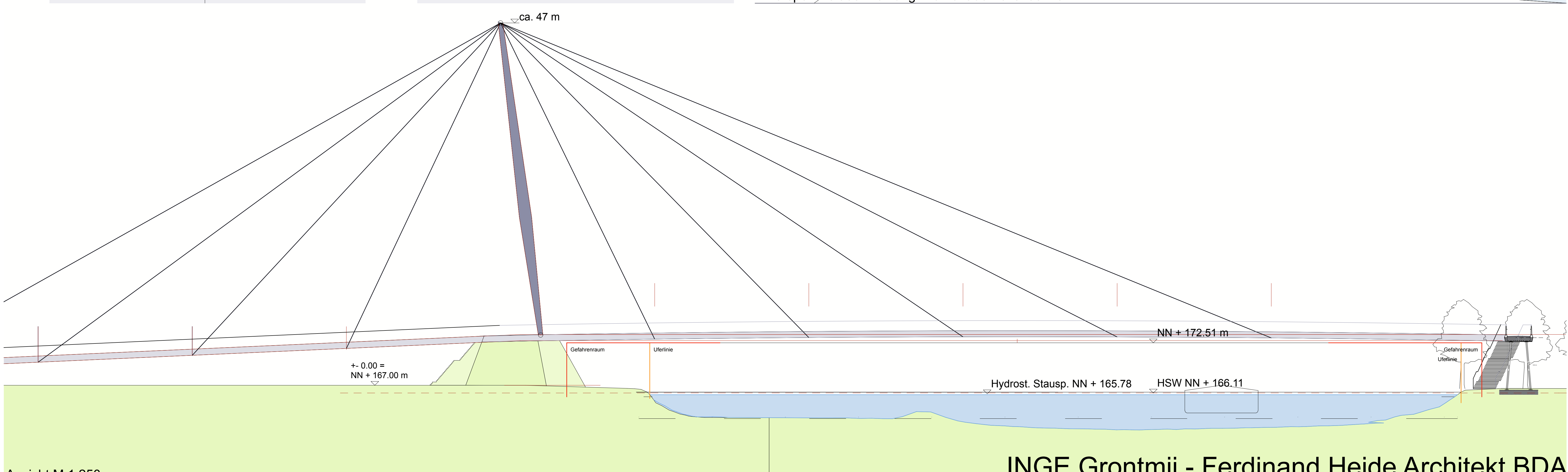
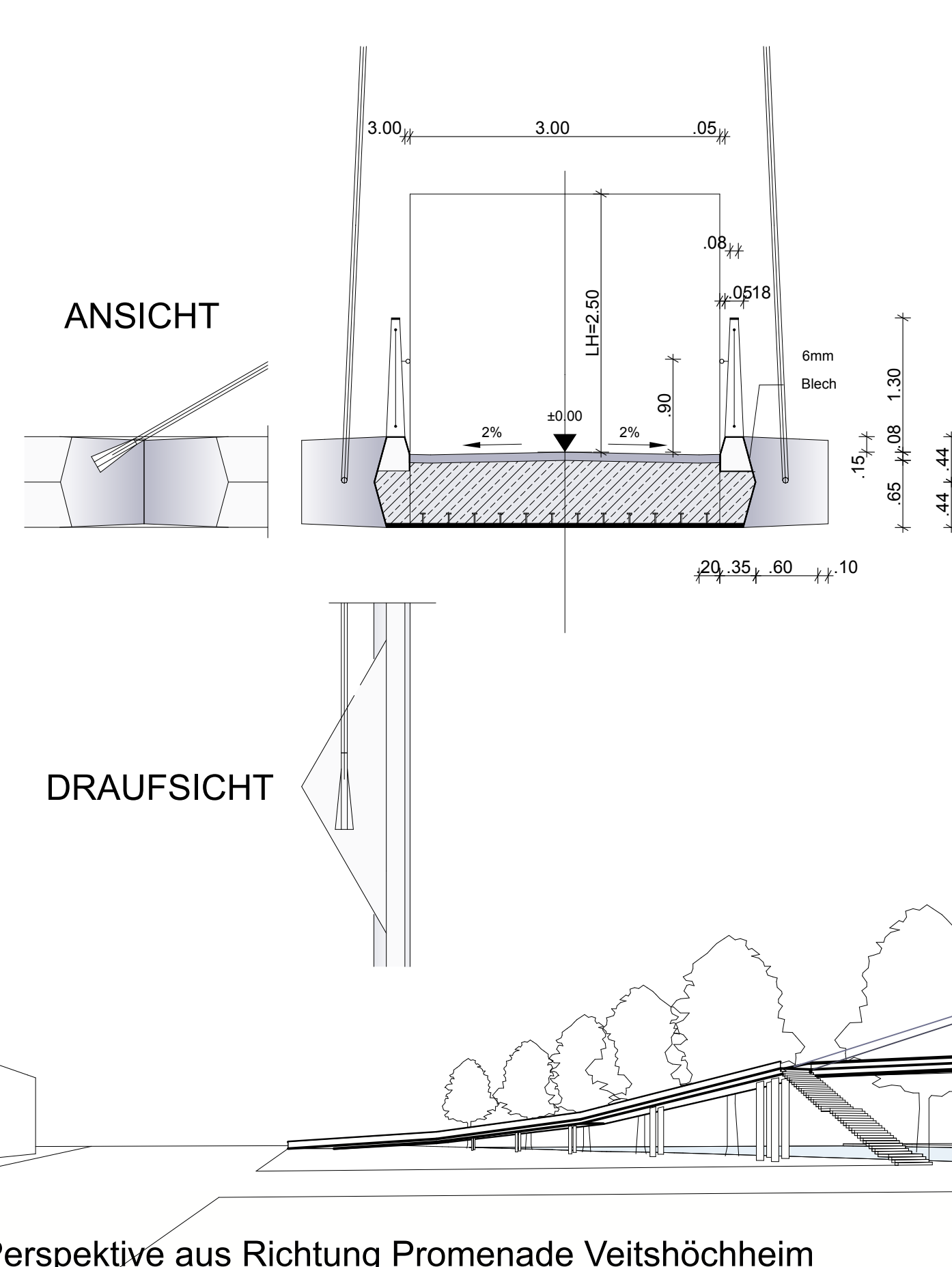
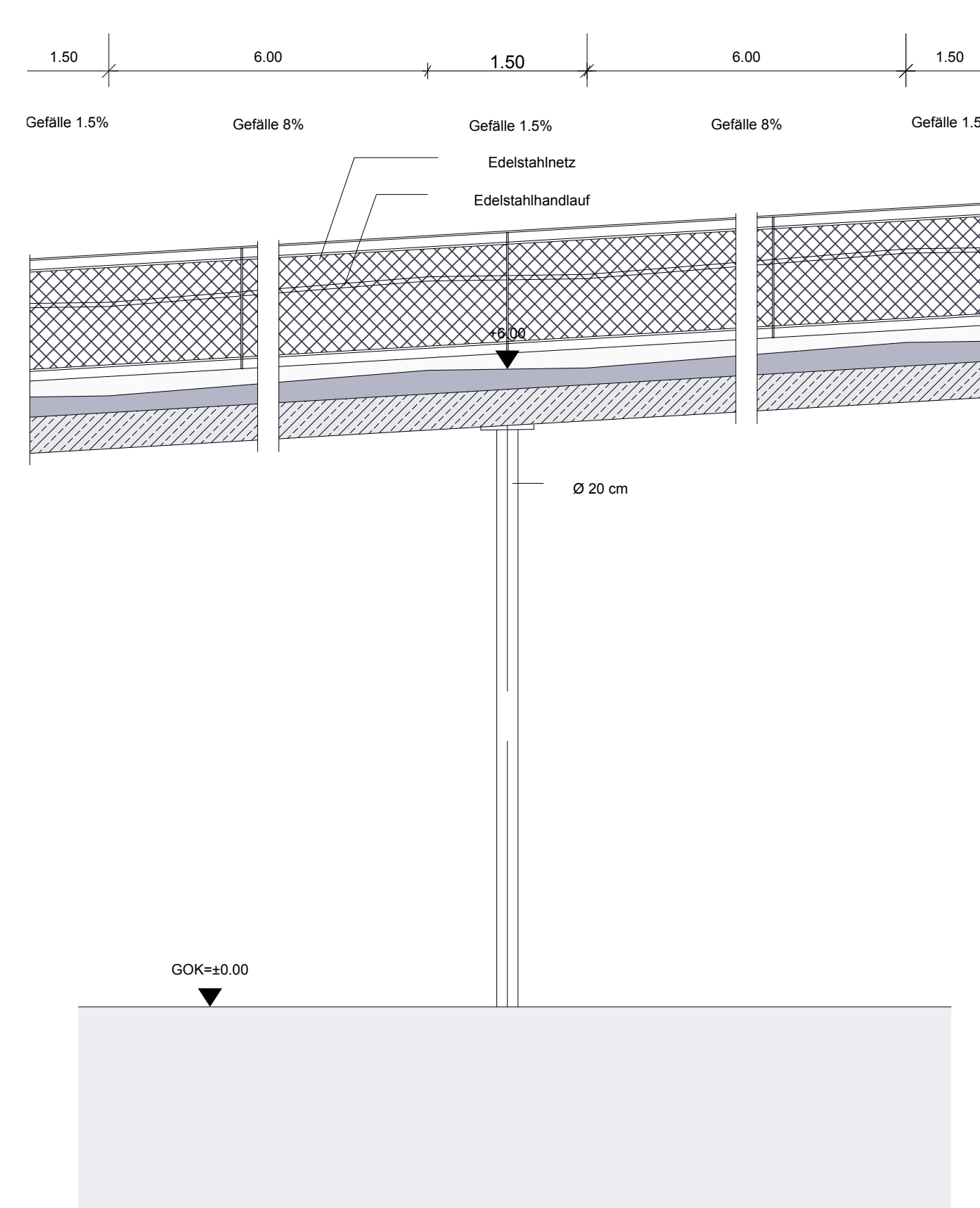
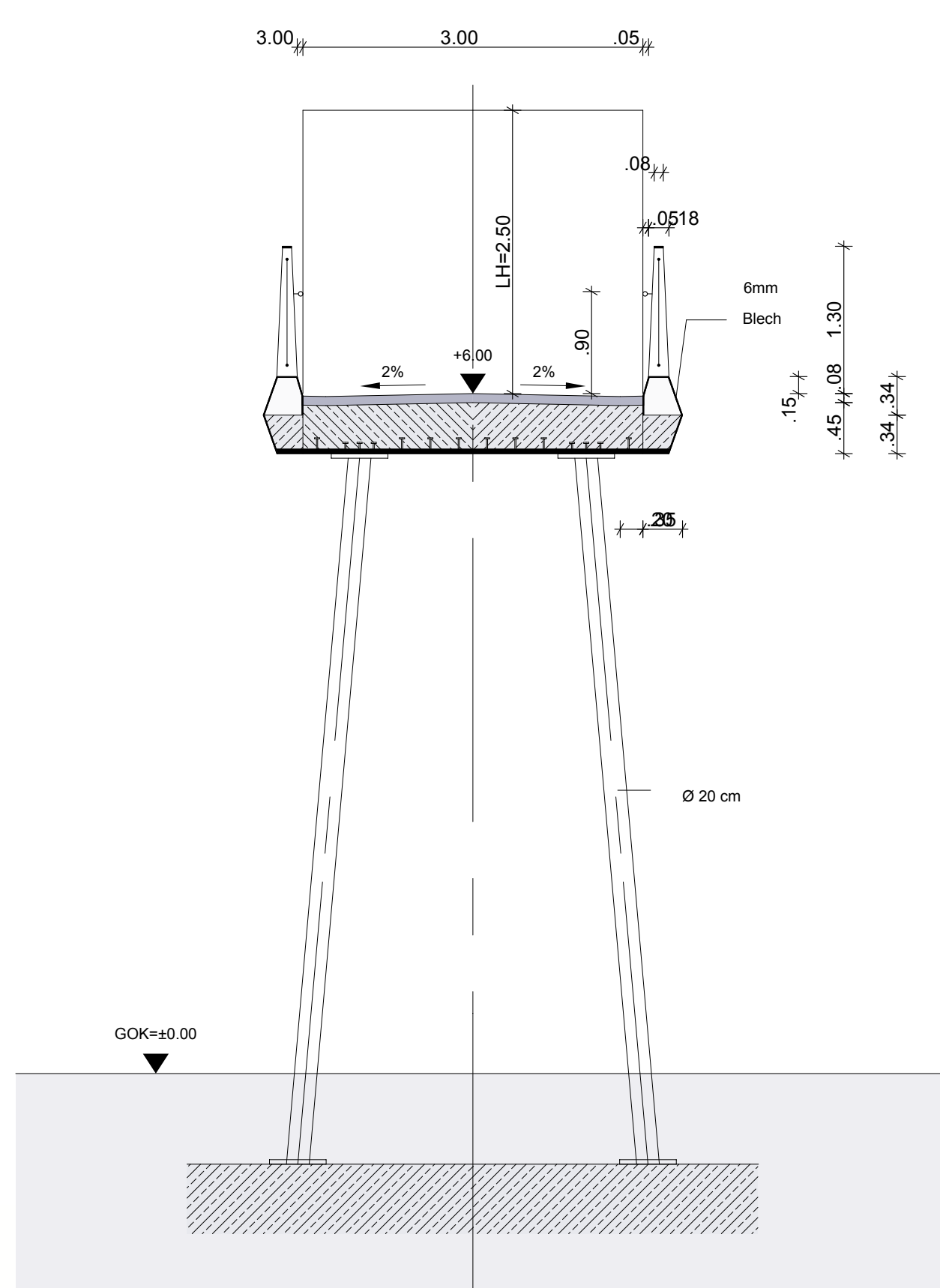
Ansicht M 1:500

Querschnitt M 1:500

Rampenquerschnitt M 1:50

Rampenlängsschnitt M 1:50

Regelquerschnitt M 1:50



Ansicht M 1:250