

TD 1 Géométrie

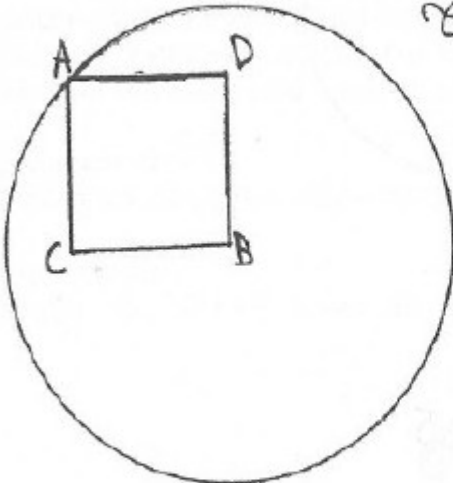
Exercices

Analyse de travaux produits par cinq élèves d'une classe de CM2 en fin d'année scolaire.

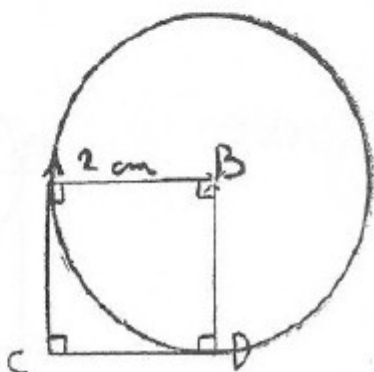
Les consignes données et les productions figurent en annexe.

- 1) Quelles compétences peuvent être évaluées grâce à cet exercice ?
- 2) Pour chaque élève :
 - préciser les compétences maîtrisées ;
 - analyser les erreurs commises.

Consignes :
Trace le carré ABCD de côté 2 cm.
Trace le cercle de centre B passant par A.



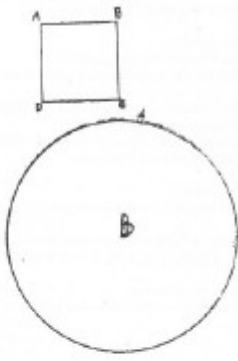
Thomas



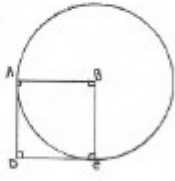
Nils

The image shows two hand-drawn solutions to a geometry problem. The problem asks to draw a square ABCD with side length 2 cm and a circle with center B passing through A. The first drawing, by Thomas, shows a square ABCD inscribed within a circle. The second drawing, by Nils, shows a circle with center B. A horizontal line segment AB is drawn from the center B to the left, labeled '2 cm'. A vertical line segment BC is drawn downwards from B, and a vertical line segment BD is drawn downwards from B. A horizontal line segment CD is drawn at the bottom, connecting C and D. Right-angle symbols are drawn at vertices A, C, and D. The circle passes through point A and is tangent to the bottom side CD at point D.

Maxime



Lucie



Joan

