

Portes sectionnelles en kit à motoriser - GARLINE®



EN 1527



EN 13241-1



Fabrication Française !

Panneaux double paroi de 40 mm couleur blanc RAL 9016 en deux versions : rainurés ou avec cassettes montés avec les embouts

Quincaillerie laquée blanc RAL 9016

Coulisses horizontales galvanisées pré-montées avec équilibrage (ressorts de traction) pré-réglé cartérisé pour une protection maximale

Sécurité garantie par un système anti-chute

CARACTÉRISTIQUES DE PERFORMANCE EN 13241-1

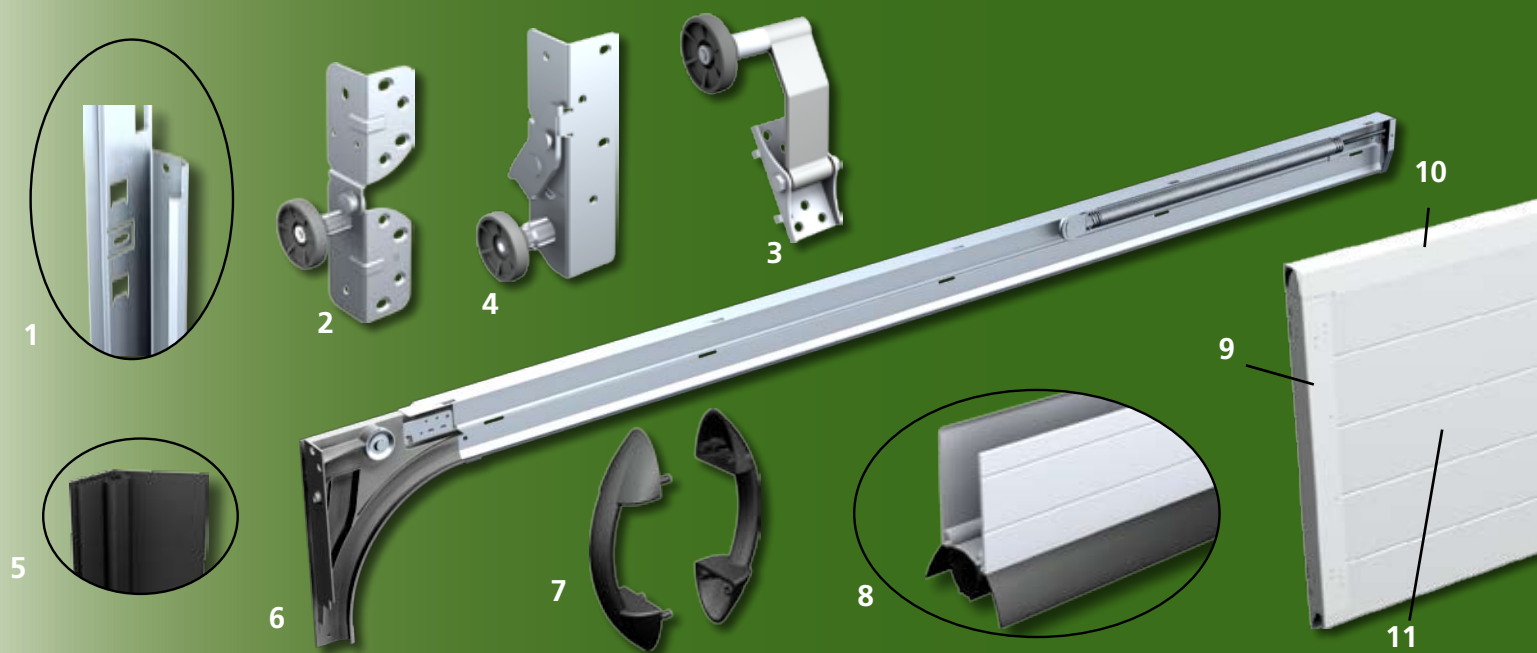
Coefficient d'isolation thermique	U = 0.5W/m²K
Étanchéité à l'air	classe 2
Étanchéité à l'eau	classe 2
Charge au vent	classe 5



KITS pour portes sectionnelles à motoriser

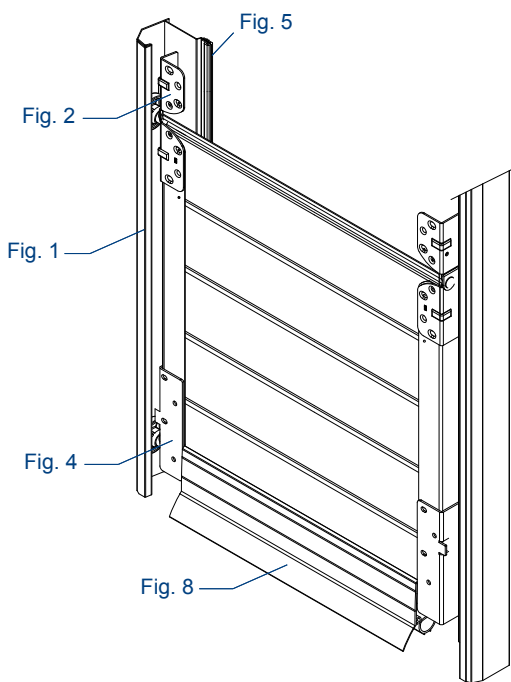
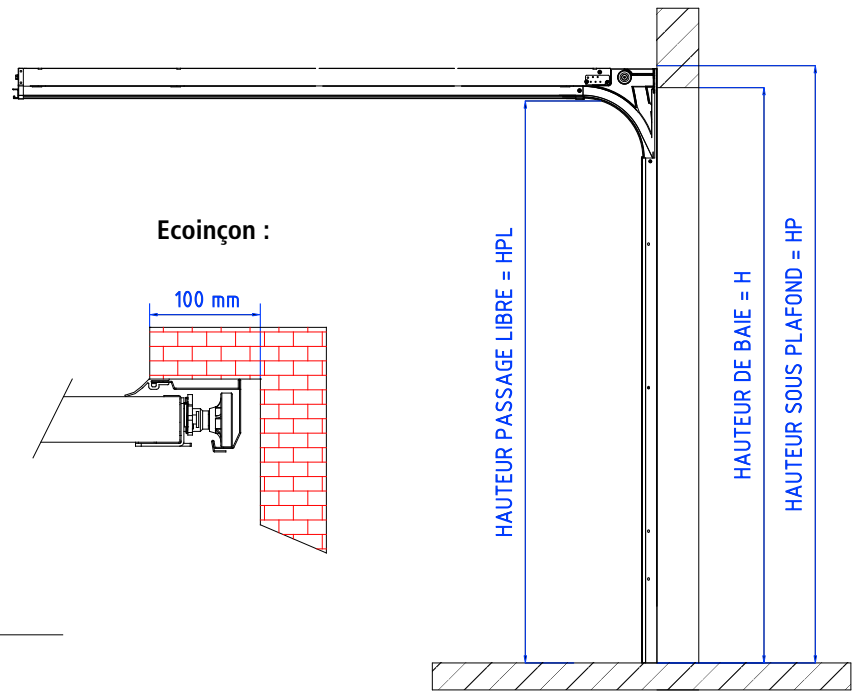
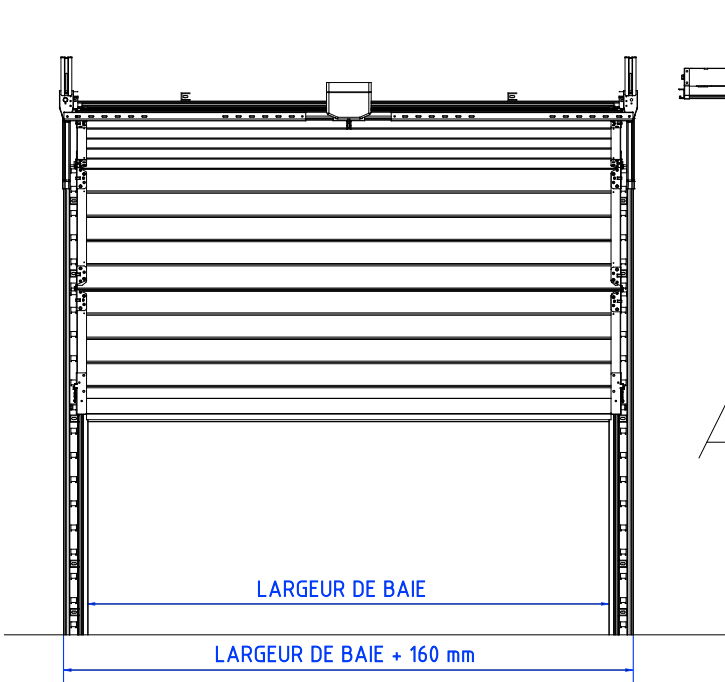
Réf.	Dimensions de la baie	KITS AVEC PANNEAUX RAINURÉS :	
7071P/K2024	Largeur = 2400 / Hauteur = 2000	Kits complets de porte sectionnelle prêts à la pose. Voir composition ci-dessous. Equipés de panneaux sandwich rainurés : Blanc RAL 9016 <i>-sans opérateur-</i>	
7071P/K2025	Largeur = 2500 / Hauteur = 2000		
7071P/K2124	Largeur = 2400 / Hauteur = 2125		
7071P/K2125	Largeur = 2500 / Hauteur = 2125		

Réf.	Dimensions de la baie	KITS AVEC PANNEAUX CASSETTES :	
7081P/K2024	Largeur = 2400 / Hauteur = 2000	Kits complets de porte sectionnelle prêts à la pose. Voir composition ci-dessous. Equipés de panneaux sandwich à cassettes : Blanc RAL 9016 <i>-sans opérateur-</i>	
7081P/K2025	Largeur = 2500 / Hauteur = 2000		
7081P/K2124	Largeur = 2400 / Hauteur = 2125		
7081P/K2125	Largeur = 2500 / Hauteur = 2125		



COMPOSITION COMMUNE À CHAQUE KIT :	Quantité	Fig.
Panneaux double paroi épaisseur 40 mm structurés blanc BREMET	4	11
Embouts pré-montés sur les panneaux (acier tôle prélaquée RAL 9016)	8	9
Embout horizontal haut pré-monté sur le panneau (acier tôle prélaquée RAL 9016)	1	10
Jeu de montures intermédiaires laquées RAL 9016	3	2
Jeu de montures supérieures laquées RAL 9016	1	3
Jeu de montures parachutes laquées RAL 9016	1	4
Jeu de coulisses verticales tôle galvanisée	1	1
Ensemble pré-monté et préréglé comprenant :		
- Jeu de coulisses horizontales avec carter tôle galvanisée	1	6
- Jeu de goussets pour porte motorisée	1	
- Système d'équilibrage : Ressorts d'équilibrage, écrou, tige et gaine de ressort Poulie, câbles d'équilibrage et de sécurité	2	
Poignée double noire	1	7
Joint d'étanchéité au sol	1	8
Joint d'étanchéité vertical	3	5
Porte joint de linteau	1	
Profil 40x6 en longueur 1m pour liaison coulisses horizontales au plafond	1	
Barre de liaison arrière télescopique (1 jeu)	1	
Visserie : Vis auto perceuse pour fixation montures sur panneaux, vis de liaison des coulisses et goussets, tirefonds et chevilles pour fixation des coulisses verticales sur maçonnerie		

Vues détaillées d'une porte sectionnelle



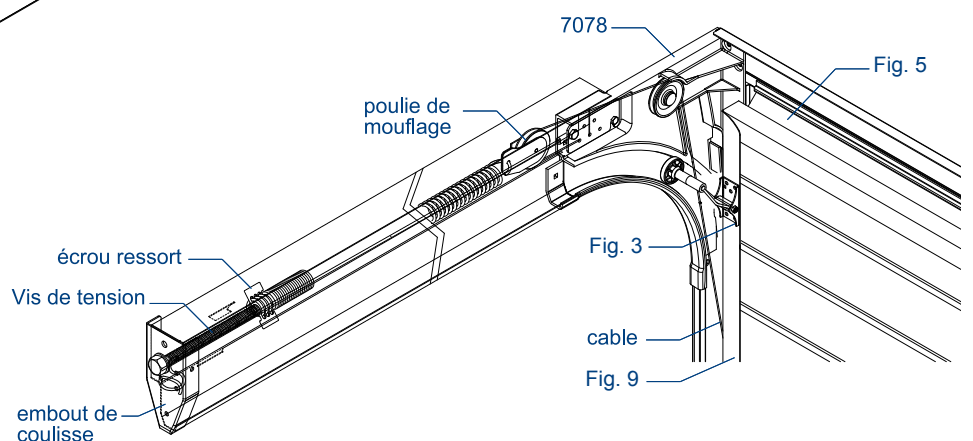
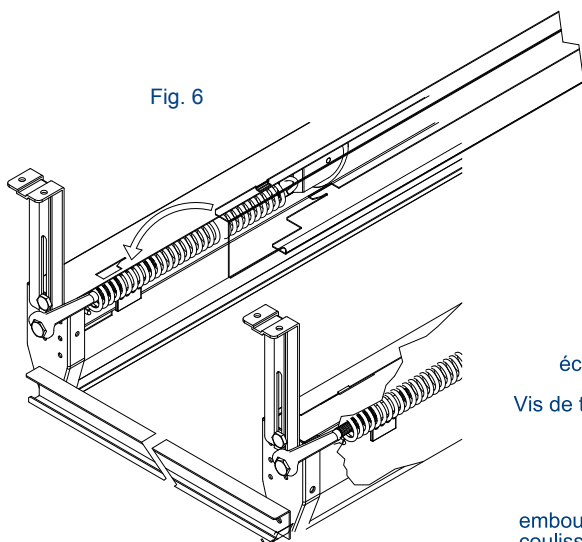
Hauteur de baie	Largeur de baie	Hauteur sous plafond	Hauteur de passage libre	Ecoinçon
2000	2400	2140	2000	100
2125	2500	2260	2125	100

Sécurité : conforme à la réglementation européenne EN 12 604 (parachute, carter de protection, système anti pince-doigts...).

Facile à installer : réduction du nombre d'éléments. Plus de charnières centrales sur les panneaux.

Esthétique : finition galvanisée ou acier laqué blanc, cartérisation complète.

Simplicité et précision : réglage de l'équilibrage par vis.



KITS motorisés



Réf.	Dimensions de la baie	KITS MOTORISÉS AVEC PANNEAUX RAINURÉS :	
7171P/K2024	Largeur = 2400 / Hauteur = 2000	Kits complets de porte sectionnelle motorisés prêts à la pose.	
7171P/K2025	Largeur = 2500 / Hauteur = 2000		
7171P/K2124	Largeur = 2400 / Hauteur = 2125	Même composition que les kits en page intérieure + 1 opérateur chamberlain (voir ci-dessous)	
7171P/K2125	Largeur = 2500 / Hauteur = 2125		

Réf.	Dimensions de la baie	KITS MOTORISÉS AVEC PANNEAUX CASSETTES :	
7181P/K2024	Largeur = 2400 / Hauteur = 2000	Kits complets de porte sectionnelle motorisés prêts à la pose.	
7181P/K2025	Largeur = 2500 / Hauteur = 2000		
7181P/K2124	Largeur = 2400 / Hauteur = 2125	Même composition que les kits en page intérieure + 1 opérateur Chamberlain (voir ci-dessous)	
7181P/K2125	Largeur = 2500 / Hauteur = 2125		

Le kit motorisé est livré avec le pack moteur présenté ci-contre, le tout livré dans un carton palette :



LM60R









Le pack moteur comprend :
 1 opérateur LM60R de 600 N
 1 télécommande
 1 émetteur mural

HOMOLOGATION :

Nos produits (porte, porte + opérateur) répondent aux exigences de la norme européenne EN 13241-1.

Nous avons procédé à la certification d'opérateur pour nos kits porte sectionnelle. Les opérateurs ayant reçu cette homologation sont les suivants :

CONSTRUCTEUR	REF MOTEUR
	BOTTICELLI
	V900E
	LM60R
	CONFORT 220
	SN 6021
	DUO 650

cachet du distributeur :



66 Rue de Turenne 75003 PARIS
 34 Rue Maurice Gunsbourg 94200 IVRY-SUR-SEINE
 Tél : 01.46.72.34.00
 Fax : 01.45.15.23.76
 E-mail : info@weber-metaux.com