



Le chargeur économique est un convoyeur incliné à double bande pour chargement/déchargement des cartons dans les entrepôts n'ayant pas de quai.

Solution intéressante pour les petits entrepôts ou dans le cas de petits volumes, il dispose d'une « langue » extensible à galets libres pour une meilleure pénétration dans les véhicules.

### Les avantages :

Simplicité de mise en œuvre

Facilité de manœuvre devant plusieurs portes selon les différentes applications

Pénétration : « langue » extensible à rouleaux motorisés

Gain de productivité par rapport à une pénétration gravitaire

### Données techniques :

Hauteurs réglables :

1<sup>ère</sup> articulation de 600 à 1 150 mm

2<sup>ème</sup> articulation de 900 à 2 400 mm

Vitesse de bande : 22 mètres / minute

Bande : 2 plis forte adhérence, fini rugueux, largeur 600 mm

Roues : 150/200 mm

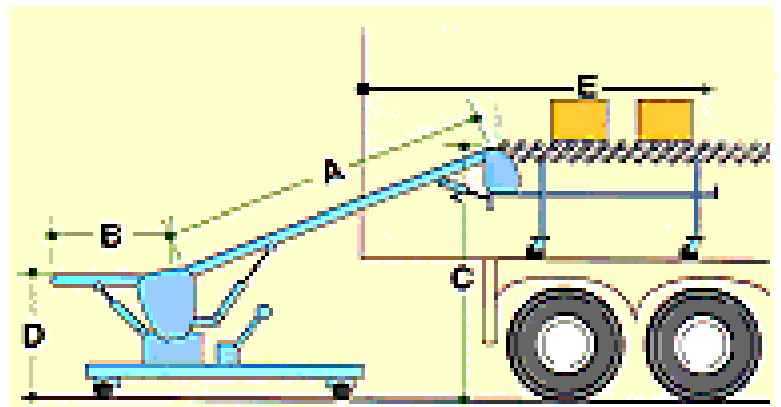
mobiles/freinées

Boîtiers de contrôle

(avance/recule/stop) de chaque côté de la section de déchargement

Puissance moteur de bande : 0,37 KW

Tension d'alimentation : 240 V monophasé, 50 HZ



| DIMENSIONS                     | A      | B      | C          | D          | E           |
|--------------------------------|--------|--------|------------|------------|-------------|
| Extension à rouleaux motorisés | 3000mm | 1000mm | 900-2400mm | 600-1150mm | 2000-8500mm |