



Le chargeur économique est un convoyeur incliné à double bande pour chargement/déchargement des cartons dans les entrepôts n'ayant pas de quai.

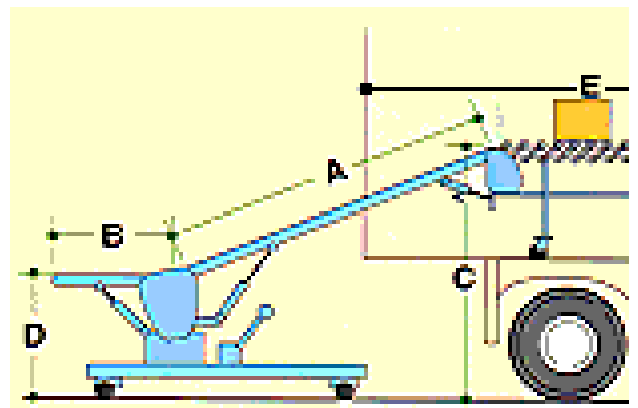
Solution intéressante pour les petits entrepôts ou dans le cas de petits volumes, c'est un matériel convenant aux remorques de tous types de véhicules.

Les avantages :

- Simplicité de mise en œuvre
- Facilité de manœuvre devant plusieurs portes selon les différentes applications
- Robustesse

Données techniques :

- Hauteurs réglables :
 - 1^{ère} articulation de 600 à 1 150 mm
 - 2^{ème} articulation de 900 à 2 400 mm
- Vitesse de bande : 22 mètres / minute
- Bande : 2 plis forte adhérence, fini rugueux, largeur 600 mm
- Roues : 150/200 mm mobiles/freinées
- Boîtiers de contrôle (avance/recule/stop) de chaque côté de la section de déchargement
- Puissance moteur de bande : 0,37 KW
- Tension d'alimentation : 240 V monophasé, 50 HZ



Options :

- ⊕ Élévation hydraulique électrique