

–weishaupt–

produit

Information sur les chaudières à condensation



La source de chaleur

Chaudière gaz à condensation Weishaupt Thermo Condens jusqu'à 240 kW

Weishaupt Thermo Condens 45/60-A

Une technique de combustion d'avenir

La chaudière Weishaupt Thermo Condens A constitue l'exemple parfait d'une production de chaleur économique, sûre et écologique à partir du gaz.

Afin de multiplier les possibilités d'application dans l'habitat collectif ou individuel, les chaudières Weishaupt Thermo Condens sont dotées d'une large plage de modulation de puissance.

La mise en cascade de quatre chaudières permet de répondre à des besoins en chauffage pouvant aller jusqu'à une puissance de 300 kW (avec une mise en cascade des fumées pour quatre chaudières maxi).

Régulation O₂ de série (système SCOT)

Grâce à la surveillance dynamique de la combustion, la chaudière à condensation fonctionne avec tous les types de gaz. Il n'est désormais plus nécessaire de régler l'appareil spécifiquement pour chaque type de gaz. Parmi de nombreux autres avantages, le système SCOT assure une diminution notable des émissions de substances polluantes, une consommation optimisée et un fonctionnement silencieux.

Corps de chauffe en aluminium pour une longévité accrue

Le nouveau corps de chauffe en aluminium monobloc est garant d'une longévité accrue, ainsi que d'un rendement normalisé de 108,4 %.

Technique de régulation modulaire

La régulation s'opère au travers d'un manager de condensation Weishaupt, dont la version de base intègre déjà une régulation agissant en fonction de la température extérieure.

Le concept de commande logique par afficheur modulable, ainsi qu'une très bonne accessibilité aux raccordements électriques, lui confèrent des caractéristiques de confort essentielles.

Interface eBus

La chaudière Weishaupt Thermo Condens A possède de série une interface eBus qui, en liaison avec les différentes entrées et sorties électriques utilisables pour les applications les plus diverses, permet une intégration du système dans des concepts modernes de gestion technique de bâtiments.

Partenaire fidèle

Une sécurité orientée vers l'avenir signifie également que Weishaupt propose un concept d'assistance exceptionnel à destination des professionnels. Notre service après-vente se tient à votre disposition pour répondre à toutes les questions concernant la mise en œuvre et l'entretien de la chaudière.

Types	Plages de puissance	Variantes						
		Exécution H avec P avec V	avec P sans V	Exéc. H-0 sans P sans V	Exéc. W avec P avec V avec VD	Exéc. C avec P avec A avec EP	Exécution WTC-K avec WAI	avec WAP
WTC 15-A	4,3 à 14,7 kW	●		●	●		●	●
WTC 25-A	7,5 à 25,2 kW	●		●	●	●	●	●
WTC 32-A	10,2 à 32,0 kW		●	●	●			
WTC 45-A	10,7 à 45,1 kW		●	●	●			
WTC 60-A	13,9 à 60,7 kW		●	●	●			

0 10 20 30 40 50 60 70

Weishaupt Thermo Condens Cascade jusqu'à 240 kW (jusqu'à 4 chaudières)

P = Pompe
V = Vase d'expansion

VD = Vanne directionnelle / ECS
EP = Echangeur à plaques

WAI = Prép. à serpentin (Integra)
WAP = Prép. à stratification (Power)



-weishaupt-

31

thermo
condens

La perfection de la technique de condensation

La régulation O₂ de série (système SCOT)

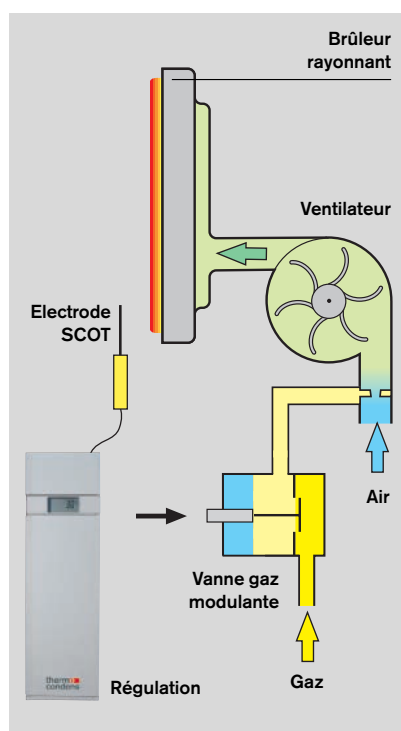
Weishaupt équipe de série ses chaudières à condensation de la régulation O₂. Ce principe offre une multiplicité de fonctions très intéressantes, présentant des avantages certains pour l'utilisateur comme pour le professionnel.

- La surveillance dynamique de la qualité de combustion veille à un rendement optimal constant, à une consommation de gaz exceptionnellement faible et à une grande sécurité de fonctionnement.
- La valeur d'O₂ constante assure des rejets faibles et stables. En liaison avec un brûleur rayonnant, tous les rejets à l'atmosphère sont largement inférieurs aux limites autorisées.

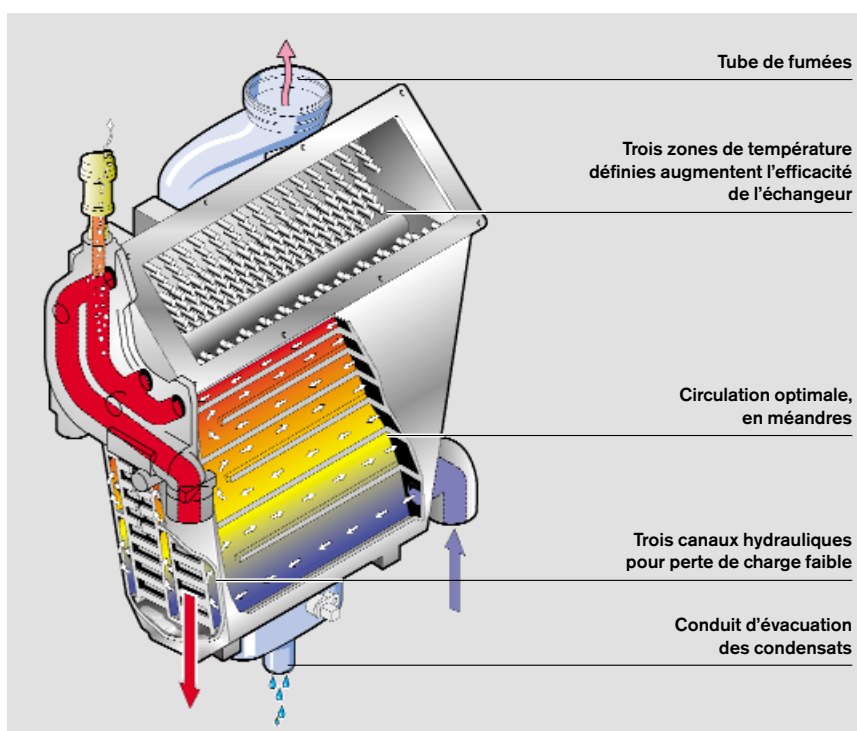
- Le système SCOT règle la combustion quelle que soit la qualité et la nature du gaz. Ceci garantit un fonctionnement de la chaudière Thermo Condens à des valeurs optimales. Par ailleurs, il en résulte une assistance automatique à la mise en service, ce qui simplifie le réglage de la chaudière pour le professionnel.
- Le ventilateur à vitesse variable permet à la chaudière Thermo Condens de travailler à l'allumage, tout comme en fonctionnement, de manière particulièrement silencieuse. L'utilisateur y gagne un confort particulièrement élevé.
- Afin d'assurer la sécurité du système, la régulation O₂ est calibrée automatiquement à des intervalles réguliers. Ceci lui permet de s'adapter aux conditions de fonctionnement.

Un échangeur très performant

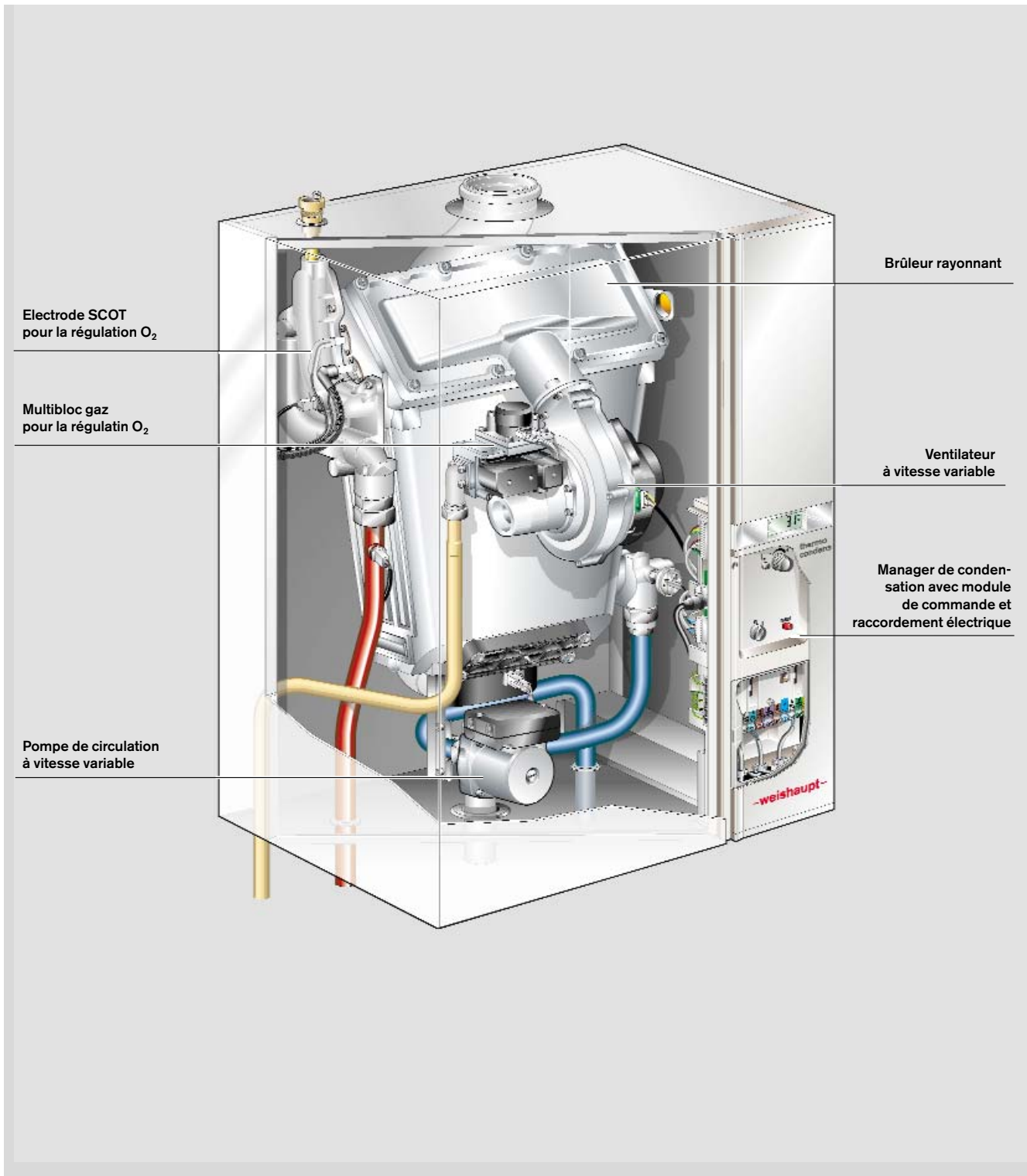
Afin d'atteindre une combustion optimale, un échangeur très performant a été développé. Un alliage d'aluminium/silicium a été utilisé. Des techniques de fonderie particulières permettent de disposer d'une surface d'échange importante et particulièrement efficace. Nos ingénieurs ont porté une attention toute particulière au transfert du flux de chaleur à l'eau chaude. C'est ainsi que la surface de l'échangeur côté gaz de combustion est constituée de bossages qui sont parfaitement adaptés aux canaux en méandres du système côté eau chaude. La mise en œuvre d'un brûleur rayonnant innovant et le principe de production de chaleur modulant permettent d'atteindre un rendement normalisé particulièrement élevé de 108,4 %.



Régulation O₂



Echangeur haute performance



Manager de condensation Weishaupt WCM

Le système de régulation modulaire

Le manager de condensation Weishaupt est constitué de plusieurs éléments qui communiquent entre eux à travers le eBus. Selon l'application et l'extension de l'installation, le système est configuré en conséquence.

WCM-CPU

L'unité centrale intégrée comprend une régulation du circuit de chauffage en fonction de la température extérieure, une régulation de stock tampon, une régulation de volume par un circulateur à vitesse variable ainsi que la régulation d'un préparateur d'eau chaude sanitaire. Au travers de deux entrées et sorties multifonctionnelles, on peut concevoir d'autres fonctions spéciales.

WCM-FB

A l'aide du module de régulation à distance, qui peut être installé dans l'habitat, l'utilisateur peut programmer facilement de multiples fonctions, telles que courbes de chauffage, températures de consigne et programmes horaires. Le bouton-information permet d'afficher l'ensemble des processus de fonctionnement et les températures réelles.

WCM-EM

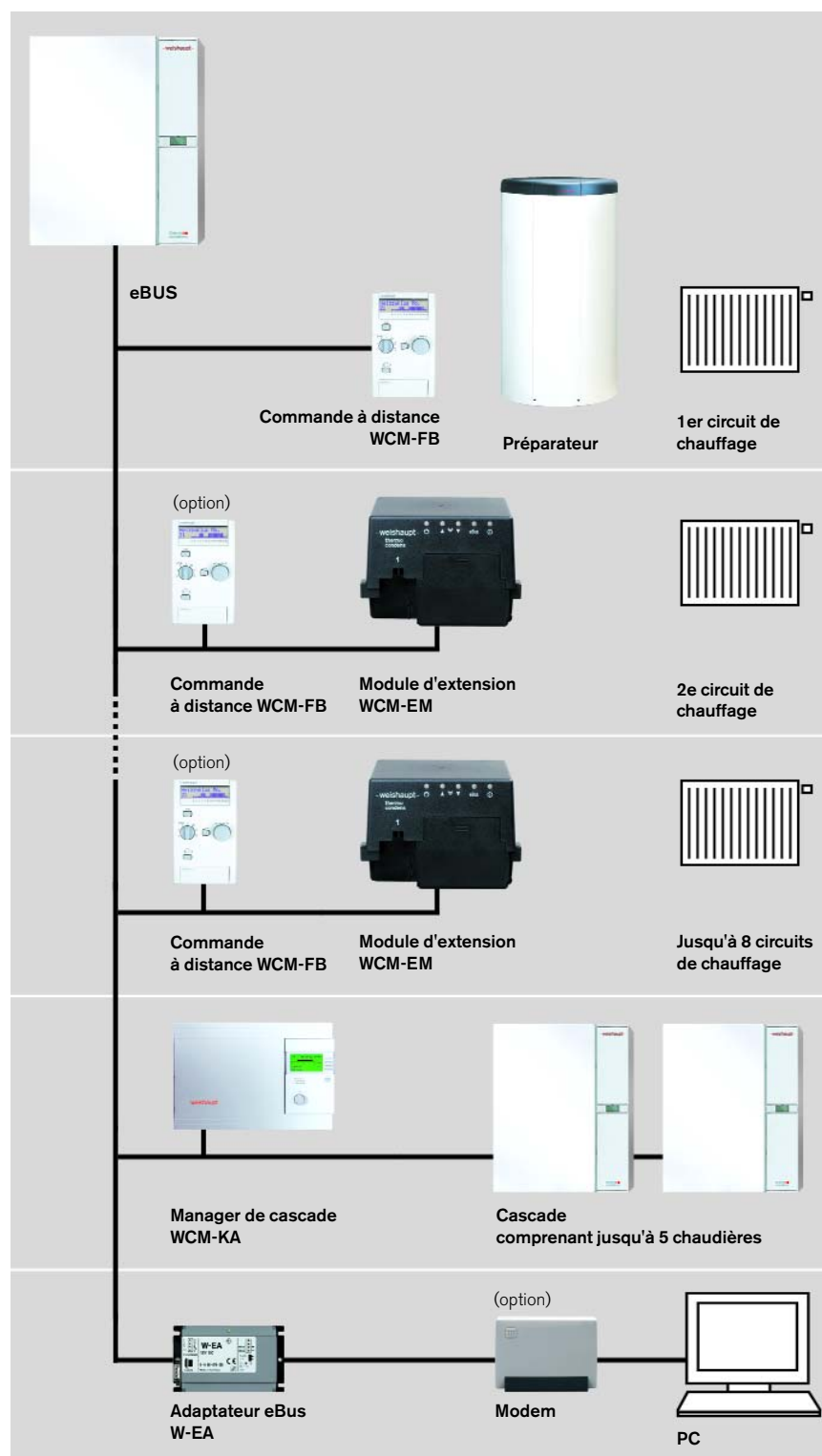
Des installations de chauffage complexes comprenant jusqu'à 8 circuits de chauffage, peuvent être régulées au travers des modules d'extension. Les circuits de chauffage sont réglés de manière centralisée au travers d'une régulation à distance WCM-FB.

WCM-KA

Ce manager permet de réguler jusqu'à 4 chaudières à condensation en cascade. En plus de la régulation du circuit de chauffage en fonction de la température extérieure, il intègre une régulation de stock tampon ainsi que la régulation d'un préparateur d'eau chaude sanitaire.

W-EA

L'adaptateur eBus sert d'interface pour un logiciel de diagnostic moderne avec possibilité de modifier des paramètres et de réaliser des valeurs de fonctionnement de l'appareil.



Technique de régulation moderne



Pour le paramétrage personnalisé, diagnostic et surveillance, un groupe d'éléments performant avec adaptateur eBus est disponible. Ainsi de nombreuses possibilités s'offrent à l'utilisateur.

Liaison directe entre WTC et PC

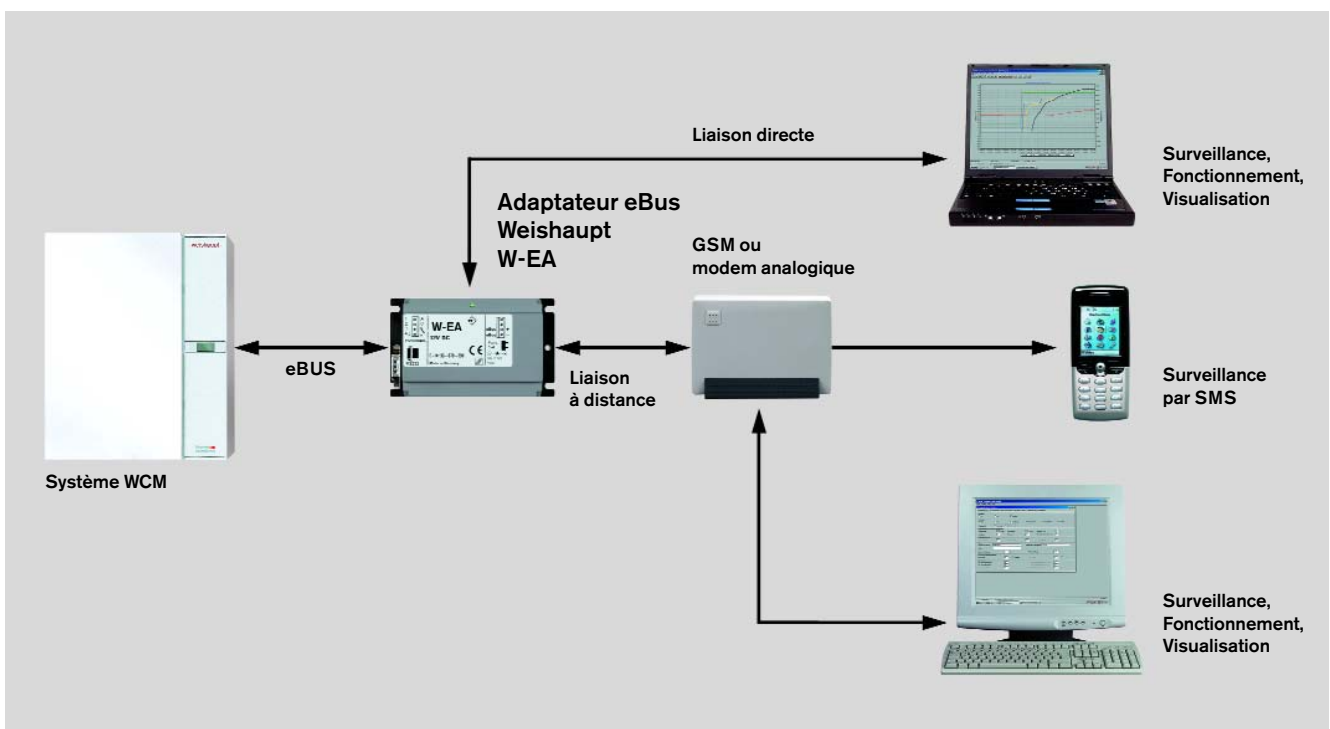
- Lecture et modification des paramètres
- Présentation graphique de toutes les valeurs essentielles
- Visualisation des processus de fonctionnement chronologiques de certaines valeurs
- Graphiques statistiques

Commande à distance avec modem entre WTC et PC

- Lecture et modification de paramètres
- Présentation graphique de toutes les valeurs essentielles
- Visualisation des processus de fonctionnement chronologiques de certaines valeurs
- Graphiques statistiques

Surveillance à distance avec le modem GSM

- Transmission de messages d'erreur par SMS sur les téléphones portables ou téléphones ISDN équipés SMS
- Trois entrées supplémentaires au W-EA permettent le raccordement d'autres appareils, comme par ex. alarme, signalisation gaz, etc.



Eléments de connexion pour liaison directe ou à distance entre WTC et PC

Cascade de chaudières Weishaupt Thermo Condens

Une technique avantageuse

Les besoins en chaleur sont très variables selon l'usage des bâtiments, comme par exemple écoles, bâtiments à usage mixte (professionnel/privé), petits collectifs. Jusqu'à 4 chaudières à condensation en cascade constituent ici une réponse idéale.

Gestion de cascade

Le manager de cascade Weishaupt constitue l'unité de commande intelligente de l'ensemble de l'installation. Il pilote le fonctionnement des différentes chaudières de la cascade et veille ainsi à des temps de marche presque identiques. Ainsi la longévité de l'ensemble du système est assurée.

Plage de modulation flexible

La modulation de la cascade est réglable, ainsi les chaudières en fonctionnement travaillent toujours au même rythme de modulation. C'est ainsi que le besoin de chaleur en charge partielle peut être réparti différemment. Tous les appareils peuvent fonctionner en parallèle à leur plus faible puissance, ce qui présente un certain nombre d'avantages :

- Haut rendement – faible consommation de gaz
- Faibles émissions
- Durée de vie accrue – chaque chaudière est sollicitée équitablement

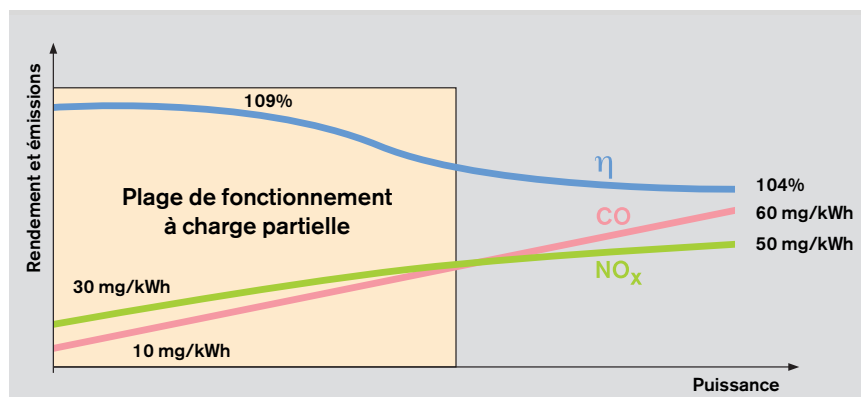
La puissance minimale d'une cascade de chaudières Thermo Condens de 240 kW débute à 5 %. Elle s'élève progressivement en fonction des besoins jusqu'à ce que la puissance totale soit atteinte.

Gestion énergétique

Le manager de cascade communique au travers du eBus aussi bien avec les divers managers de chaudière (WCM-CPU) qu'avec les modules d'extension des circuits de chaleur existants (WCM-EM). A travers deux entrées et sorties multifonctionnelles, de nombreuses fonctions de régulation peuvent être opérées. Aussi bien l'interface eBus, que l'entrée analogique de la commande à distance, au travers d'un signal 0-10V, respect. 4-20mA proposent à l'utilisateur de nombreuses options, comme par ex. l'intégration dans un concept moderne de gestion technique des bâtiments.

Grande sécurité de fonctionnement, faible consommation

D'une part, en cas de panne d'une chaudière à condensation les autres appareils restent en fonctionnement et d'autre part, l'utilisation optimale de l'énergie plaide pour une cascade de chaudières.



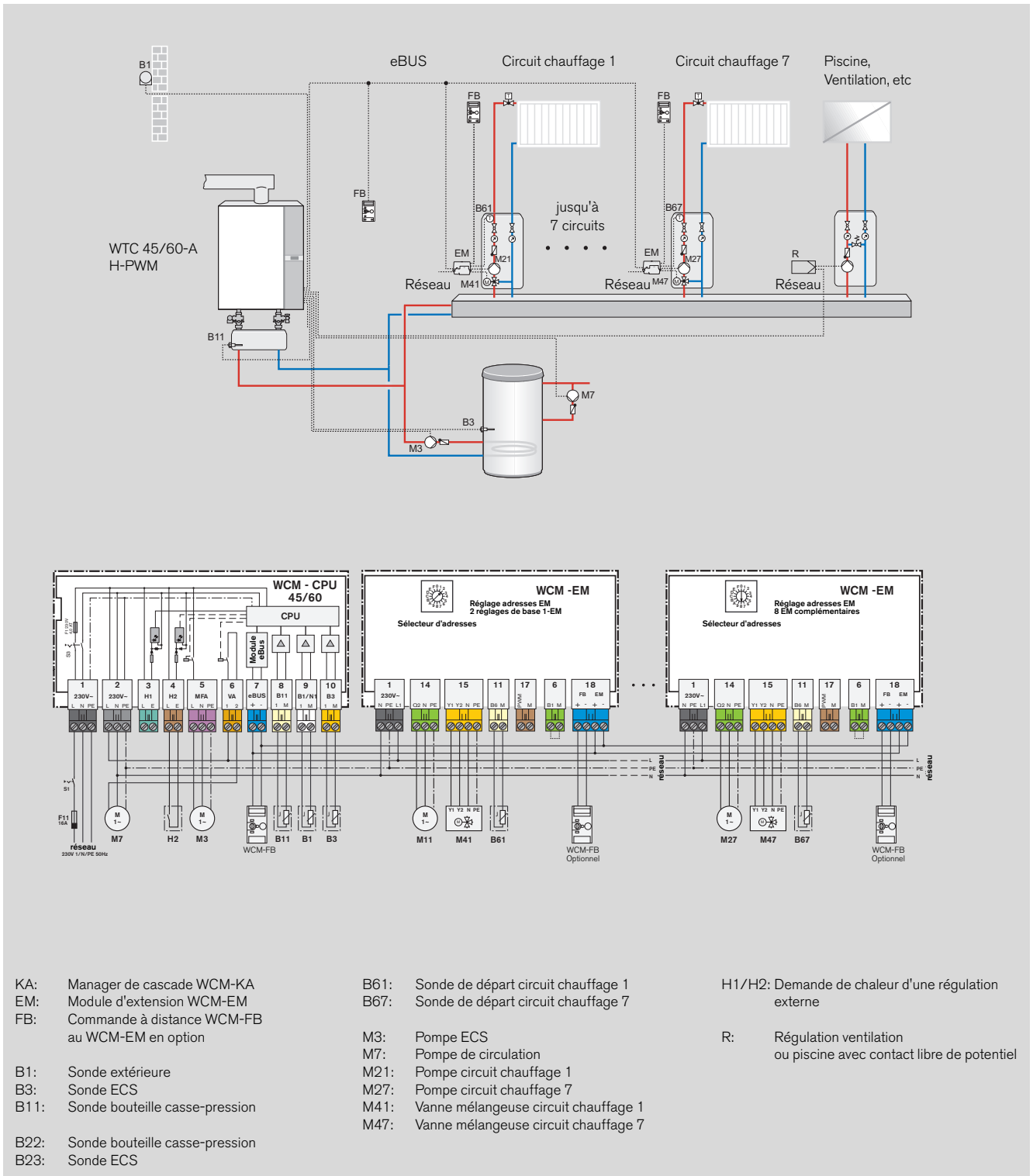
Les chaudières à condensation sont particulièrement économes et écologiques en fonctionnement à charge partielle



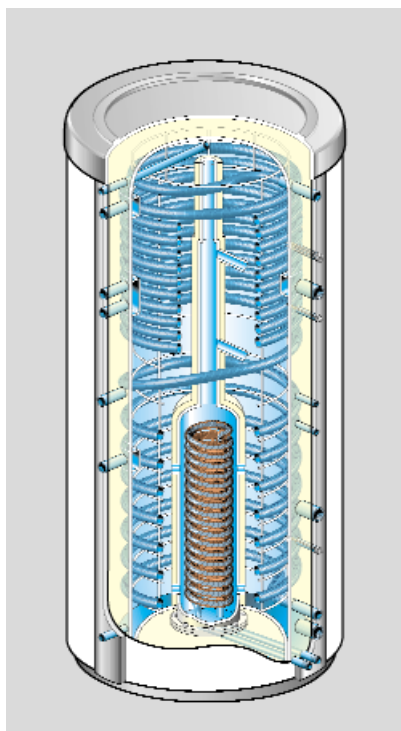
La puissance minimale d'une cascade de chaudières Thermo Condens de 240 kW débute à 5 % ; elle s'élève progressivement en fonction des besoins jusqu'à ce que la puissance totale soit atteinte

Weishaupt Thermo Condens A

Quelques exemples d'installations



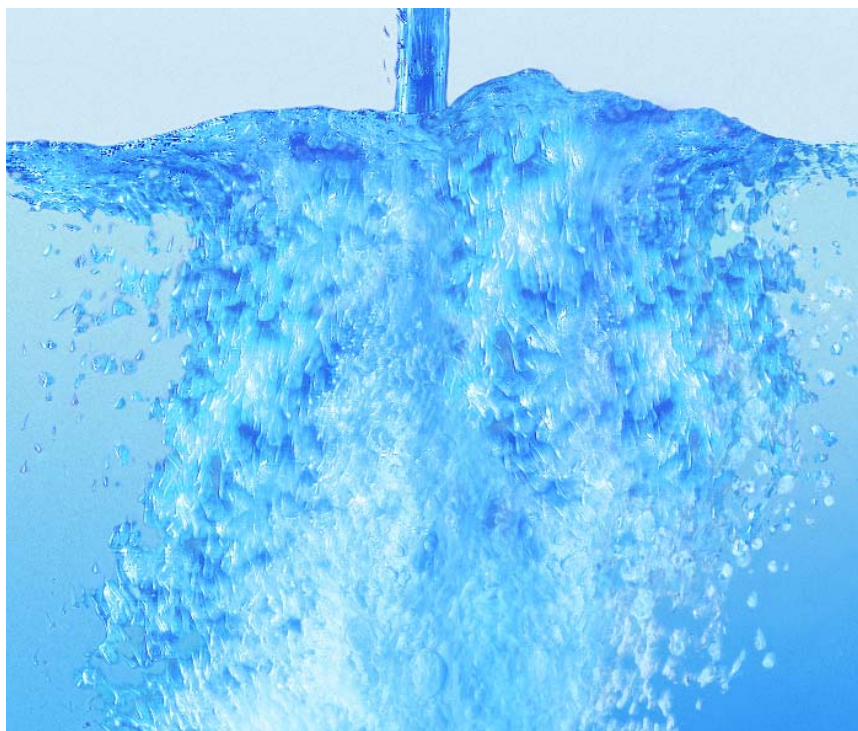
Hygiène et propreté pour votre eau chaude sanitaire



Accumulateur d'énergie Weishaupt (WES)

Les besoins en eau chaude sanitaire sont très élevés. Un foyer moyen consomme 130 litres d'eau par personne, dont 50 en eau chaude. Ainsi, les exigences en matière de préparation d'eau chaude sanitaire sont extrêmement élevées.

Outre la très grande efficacité de ces systèmes quant au confort de soutirage, à la qualité d'isolation et de finition, nos ingénieurs ont placé la propreté et l'hygiène au cœur de leurs préoccupations. Ainsi, toutes les surfaces qui sont en contact avec l'eau chaude sanitaire sont soit revêtues d'un émail de grande qualité, soit en inox.



La production d'eau chaude sanitaire classique

S'il n'est pas prévu de faire appel à l'énergie solaire, la production d'eau chaude sanitaire se fait au travers d'une chaudière fioul ou gaz, respectivement d'une chaudière à condensation. La large gamme de préparateurs d'eau chaude sanitaire Weishaupt, de 70 à 400 l de capacité, permet de faire face à tous les souhaits, car il existe un modèle adapté à chaque usage.

La production d'eau chaude sanitaire par l'énergie solaire

En cas d'installation de capteurs solaires pour la production d'eau chaude sanitaire, un préparateur spécial bivalent s'impose. L'Aqua Sol Weishaupt est équipé de deux échangeurs horizontaux. Ainsi, celui du bas est alimenté en énergie solaire, tandis que l'échangeur du haut est alimenté par le système de chauffage, au cas où l'apport solaire ne devrait pas être

suffisant. L'Aqua Sol offre un grand confort en eau chaude sanitaire. Il est disponible en 310 et 410 l de capacité.

L'énergie solaire pour la production d'eau chaude sanitaire et le chauffage

Si le chauffage par systèmes solaires devait être assuré en plus de la préparation d'eau chaude sanitaire, l'installation d'un collecteur d'énergie de grand volume serait nécessaire. L'accumulateur d'énergie multifonctions Weishaupt conserve, de par son isolation exceptionnelle, le rendement solaire. Il veille à une répartition idéale de la chaleur et offre en outre une production en eau chaude très hygiénique.

Systemes solaires Weishaupt

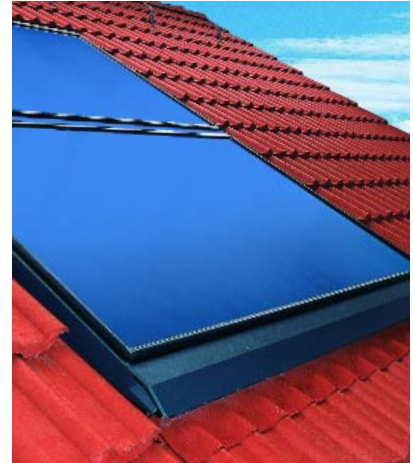
Energie gratuite par le soleil



Captteurs solaires Weishaupt, montage en intégration de toiture



En superposition de toiture



En intégration de toiture

L'énergie solaire est propre, disponible en quantité importante et économise les énergies fossiles. En Europe centrale, le rayonnement solaire est suffisant pour le convertir judicieusement en chaleur. Par ailleurs, l'Etat soutient au travers de primes l'investissement dans cette technologie moderne, fiable et pleine d'avenir.

Les systèmes solaires Weishaupt sont de construction modulaire ; ils sont parfaitement adaptés en appoint au chauffage et à la préparation d'eau chaude sanitaire.

La parfaite adéquation des raccords, régulations, préparateurs d'eau chaude sanitaire spécifiques et accumulateurs d'énergie multifonctions Weishaupt font de ces systèmes solaires une solution qui répond à tous les besoins.

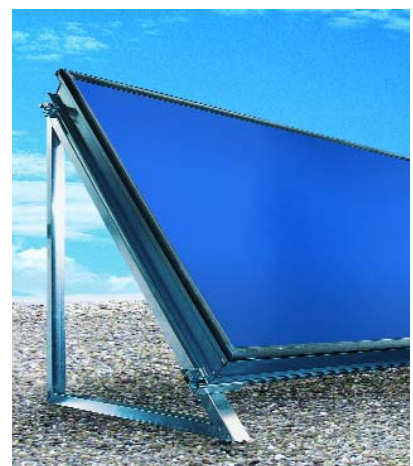
Eau chaude par le soleil

La préparation de l'eau chaude sanitaire d'une habitation de taille moyenne

nécessite l'installation de 2 à 3 capteurs solaires et d'un préparateur adapté (bivalent). En règle générale, en été, la chaleur solaire est suffisante, en hiver le chauffage vient en appoint. En Europe centrale, en moyenne annuelle, l'énergie solaire couvre environ 60 % des besoins en eau chaude sanitaire.

Chaleur par l'énergie solaire

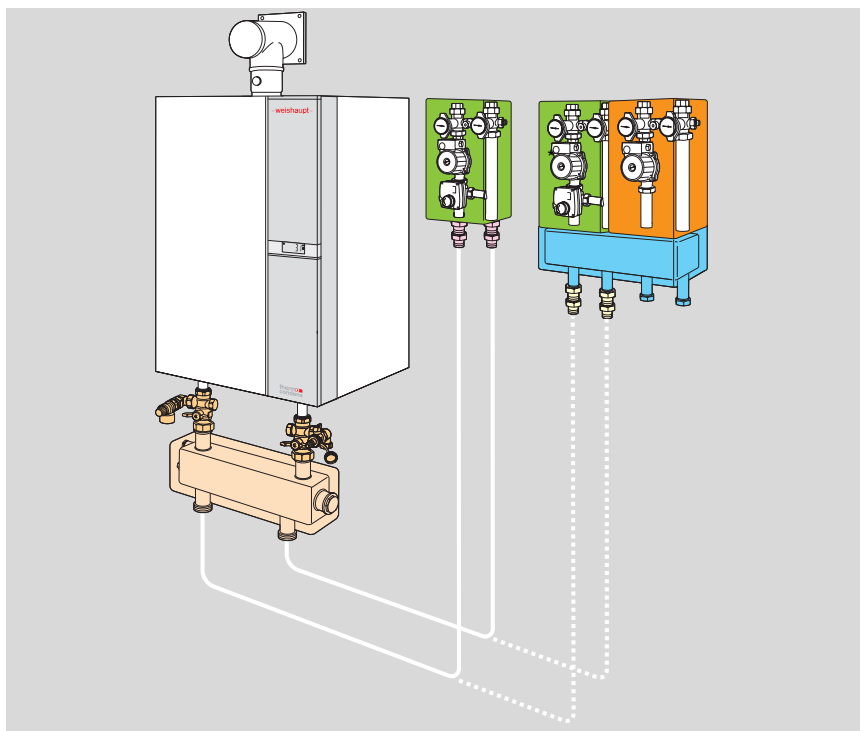
La tendance actuelle est d'opter pour des installations solaires qui viennent également en soutien au chauffage. A cet effet, plusieurs capteurs et un accumulateur d'énergie multifonctions, qui répartira le stock de chaleur en fonction de la demande, sont nécessaires. Un tel système permet de réduire de près d'un tiers la consommation énergétique annuelle. L'utilisation de l'énergie solaire participe non seulement aux économies d'énergie, mais surtout marque la prise de conscience de notre responsabilité quant à l'environnement.



Toit plat

Systeme technique Weishaupt

Une solution complete



La chaudière Thermo Condens est disponible avec ou sans pompe à vitesse variable intégrée.

Pour le raccordement au système hydraulique, le système de raccordement Weishaupt s'avère profitable et judicieux. Le professionnel a à disposition, pour les réseaux de chauffage complémentaires, des groupes d'accès adaptés. Tous ces éléments de raccordement sont soumis en permanence à des contrôles de qualité quant à leur fonction et étanchéité. Ceci garantit une mise en œuvre facile du système hydraulique Weishaupt et une bonne longévité et fiabilité des composants dans le temps.



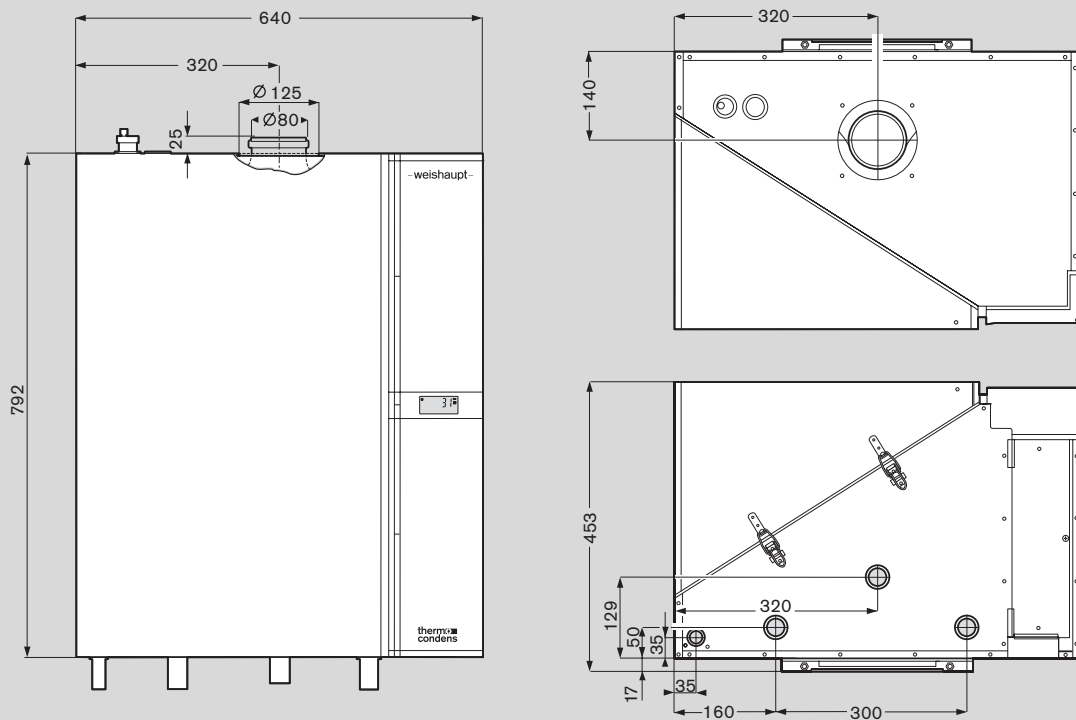
Les conduites d'évacuation en PVC en liaison avec les chaudières à condensation ont fait leurs preuves

Weishaupt a opté pour des systèmes air-gaz spécifiques en polypropylène translucide qui présentent les avantages suivants :

- un faible poids, d'où une grande facilité de montage
- la parfaite assise des joints peut être contrôlée visuellement depuis l'extérieur des conduits et garantit leur positionnement parfait
- l'assurance d'une grande durée de vie compte tenu de leur résistance aux températures élevées, aux agressions extérieures et aux condensats
- Une large palette de possibilités qui autorise les configurations d'installations très variées.

Weishaupt Thermo Condens A

Dimensions et caractéristiques



Chaudière gaz à condensation Weishaupt		WTC 45-A		WTC 60-A	
		charge min.	charge nom.	charge min.	charge nom.
Catégorie		(DE): II2ELL3B/P / (BE): I2E(S) B			
Type d'installation		B23/B33/C13x/C33x/C43x/C53x//C83x			
N° CE		0085 BO 6112			
Puissance brûleur (Q _C) conf. EN 483	kW	10	44	13	59
Puissance thermique à 80/60 °C Gaz naturel / gaz liquéfié (propane)	kW	9,8	42,8	12,7	57,4
Puissance thermique à 50/30 °C Gaz naturel / gaz liquéfié (propane)	kW	10,7	45,1	13,9	60,7
Quantité de condensat / gaz naturel	kg/h	1,3	3,1	1,6	4,1
Rendement normalisé à 75/60 °C	%	105,6		105,5	
Rendement normalisé à 40/30 °C	%	108,3		108,4	
Facteurs d'émission normalisés :					
- oxydes d'azote NO _x	mg/kWh	38		39	
- monoxyde de carbone CO	mg/kWh	16		15	
Poids	kg	61		65	

Les dimensions sont données approximativement. Modification possible selon l'évolution du produit.

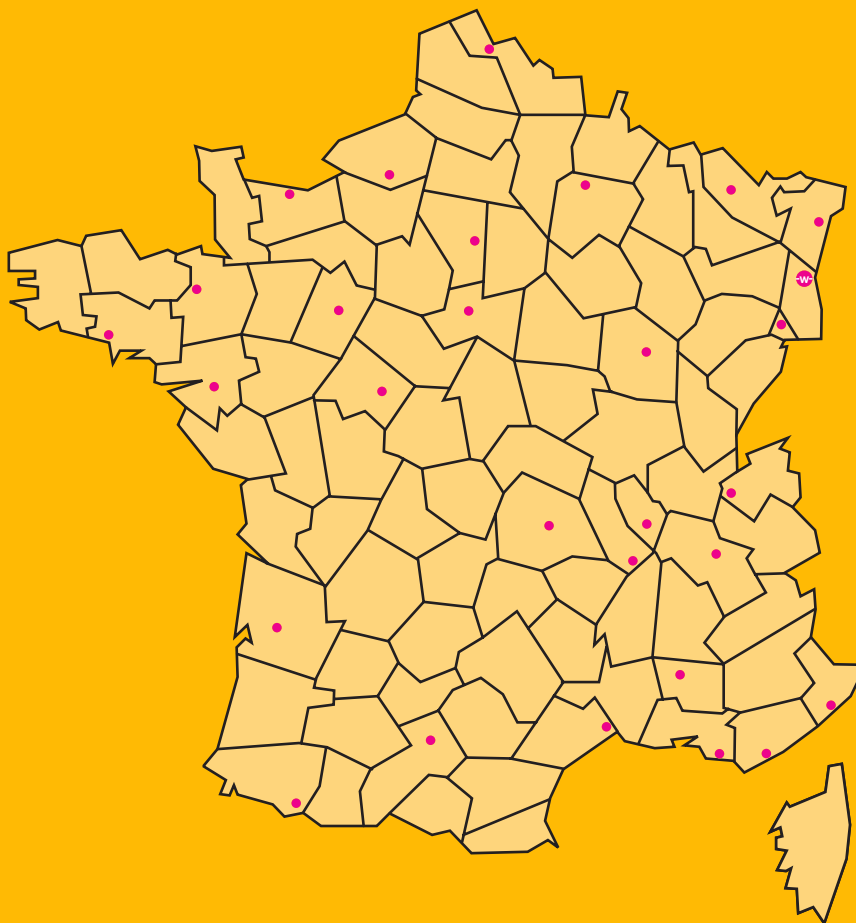
Disponibilité et proximité

Un vaste réseau de vente et de service après-vente

Les produits Weishaupt sont distribués par des professionnels du chauffage, véritables partenaires de la marque. Weishaupt leur met à disposition un vaste réseau de distribution et de service après-vente.

Weishaupt est présent aux côtés des professionnels du chauffage, dans leur intérêt et celui de leurs clients.

Dans chacune des agences Weishaupt, des techniciens hautement qualifiés se tiennent à la disposition des clients pour répondre à toutes les questions sur les brûleurs, chaudières, systèmes solaires ou tout autre produit de la gamme Weishaupt.



Vos contacts Weishaupt

Anney	04 50 69 33 42
Avignon	04 90 87 66 67
Belfort	03 84 21 10 00
Bordeaux	05 57 92 32 62
Caen	02 31 83 25 29
Clermont-Ferrand	04 73 28 83 50
Colmar	03 89 20 50 70
Dijon	03 80 59 67 20
Grenoble	04 76 33 24 24
Le Mans	02 43 47 04 39
Lille	03 20 05 44 10
Lorient	02 97 05 06 36
Lyon	04 72 14 99 00
Marseille	04 91 02 41 14
Metz	03 87 17 12 20
Montpellier	04 67 47 44 40
Nantes	02 51 89 65 00
Nice	04 92 12 00 50
Orléans	02 38 72 40 10
Paris	01 45 60 04 62
Pau	05 59 27 65 21
Reims	03 26 85 62 32
Rennes	02 99 53 66 53
Rouen	02 35 65 00 41
Saint-Etienne	04 77 43 95 05
Strasbourg	03 88 33 01 13
Toulon	04 94 75 76 19
Toulouse	05 34 60 95 80
Tours	02 47 71 10 50

 Siège Social

 Points de vente