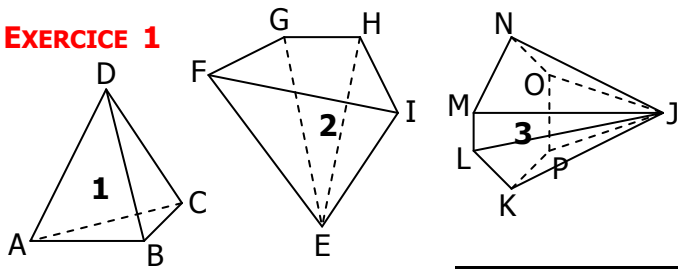


EXERCICE 1

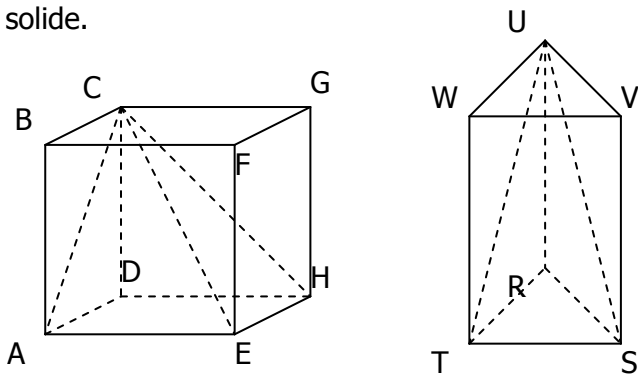


COMPLÉTER LE TABLEAU SUIVANT :

	1	2	3
Nom de la base	ABC		
Nom du sommet	D		
Nombre de faces latérales			
Nombre d'arêtes			

EXERCICE 2

Dans chaque cas, repérer la pyramide à l'intérieur du solide.



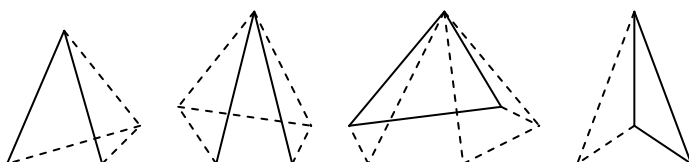
	Cube ABCDEFGH	Prisme droit RSTUVW
Nom de la pyramide		
Sommet		
Base		
Hauteur		

EXERCICE 3

- Une pyramide a 5 faces au total :
 - Quelle est la nature de sa base ?
 - Combien a-t-elle d'arêtes ?
- Une pyramide a 16 arêtes.
 - Quelle est la nature de sa base ?
 - Combien a-t-elle de sommets ?
 - Combien a-t-elle de faces latérales ?

EXERCICE 4

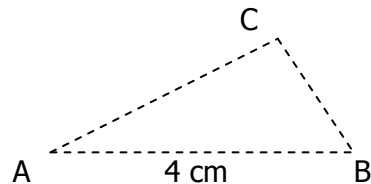
Compléter les dessins en repassant en trait continu les arêtes visibles.



EXERCICE 5

SABC est une pyramide régulière de sommet S qui repose sur sa base telle que $AB = 4$ cm et la hauteur [SH] mesure 3 cm.

On a déjà représenté en perspective la base ABC de cette pyramide :



- Marquer le centre de gravité H du triangle ABC.
- Placer alors le sommet S de la pyramide puis terminer la représentation en perspective de cette pyramide.

EXERCICE 6

SABCD est une pyramide régulière de sommet S qui repose sur sa base telle que $AB = 3$ cm et la hauteur [SO] mesure 2 cm.

On a déjà représenté en perspective la base ABCD de cette pyramide :

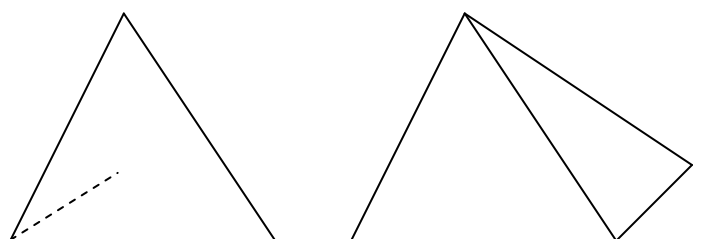


- Marquer le centre de gravité O du carré ABCD.
- Placer alors le sommet S de la pyramide puis terminer la représentation en perspective de cette pyramide.

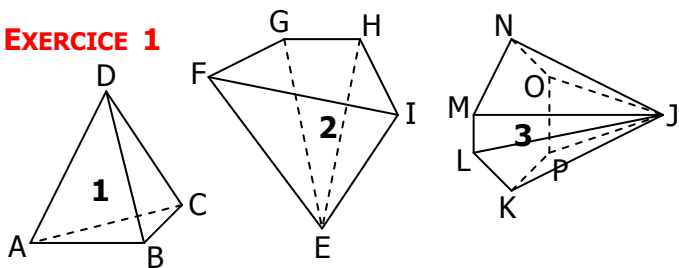
EXERCICE 7

Compléter chaque dessin pour obtenir une représentation en perspective...

- à base triangulaire
- à base rectangulaire



EXERCICE 1

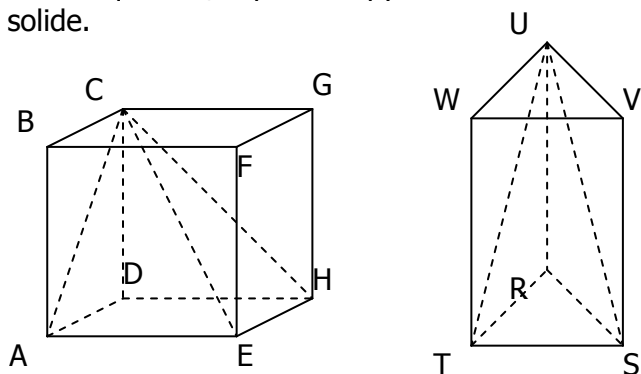


COMPLÉTER LE TABLEAU SUIVANT :

	1	2	3
Nom de la base	ABC	EFGHI	KLMNOP
Nom du sommet	D	E	J
Nombre de faces latérales	3	4	6
Nombre d'arêtes	6	8	12

EXERCICE 2

Dans chaque cas, repérer la pyramide à l'intérieur du solide.



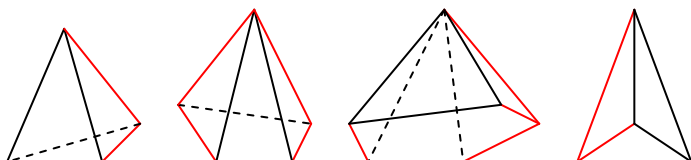
	Cube ABCDEFGH	Prisme droit RSTUVW
Nom de la pyramide	CADEH	URST
Sommet	C	U
Base	ADEH	RST
Hauteur	CD	UR

EXERCICE 3

- Une pyramide a 5 faces au total :
 - Quelle est la nature de sa base ? **Quadrilatère**
 - Combien a-t-elle d'arêtes ? **8**
- Une pyramide a 16 arêtes.
 - Quelle est la nature de sa base ? **Octogone**
 - Combien a-t-elle de sommets ? **9**
 - Combien a-t-elle de faces latérales ? **8**

EXERCICE 4

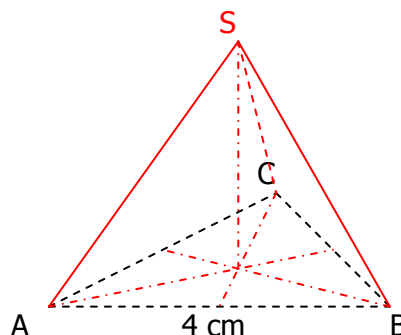
Compléter les dessins en repassant en trait continu les arêtes visibles.



EXERCICE 5

SABC est une pyramide régulière de sommet S qui repose sur sa base telle que $AB = 4$ cm et la hauteur [SH] mesure 3 cm.

On a déjà représenté en perspective la base ABC de cette pyramide :

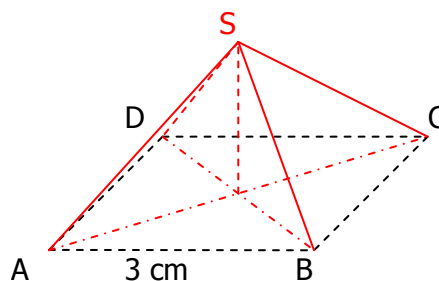


- Marquer le centre de gravité H du triangle ABC.
- Placer alors le sommet S de la pyramide puis terminer la représentation en perspective de cette pyramide.

EXERCICE 6

SABCD est une pyramide régulière de sommet S qui repose sur sa base telle que $AB = 3$ cm et la hauteur [SO] mesure 2 cm.

On a déjà représenté en perspective la base ABCD de cette pyramide :



- Marquer le centre de gravité O du carré ABCD.
- Placer alors le sommet S de la pyramide puis terminer la représentation en perspective de cette pyramide.

EXERCICE 7

Compléter chaque dessin pour obtenir une représentation en perspective...

- à base triangulaire
- à base rectangulaire

