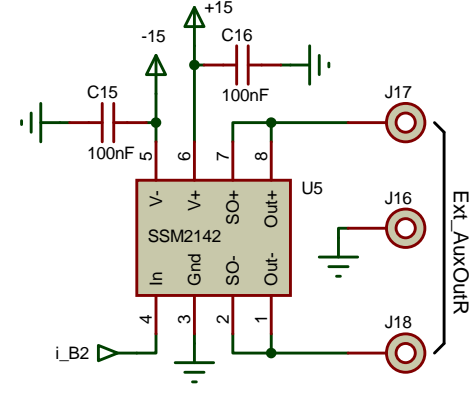
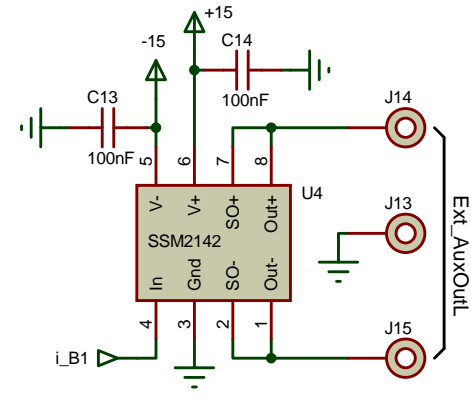
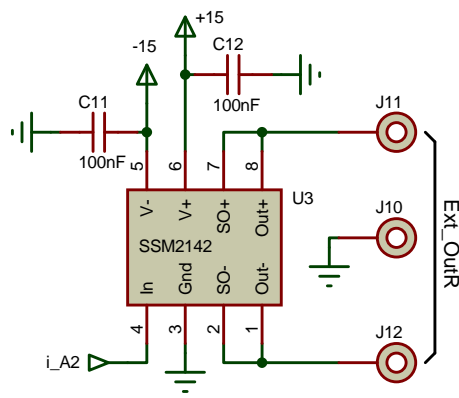
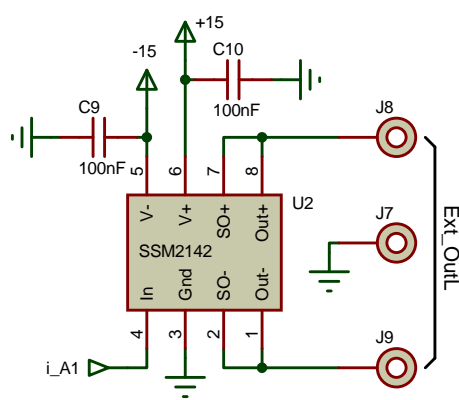
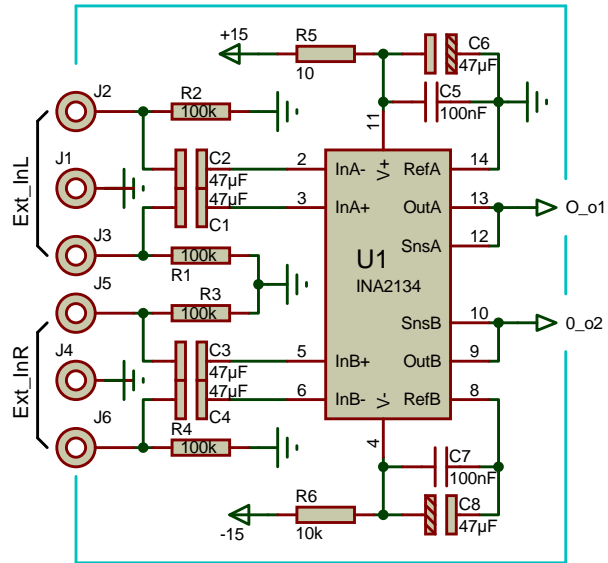


### Etage d'entrée



De la puce à l'oreille

<http://www.delapucealoreille.com>

# Zippy - II

Entrées et de sorties

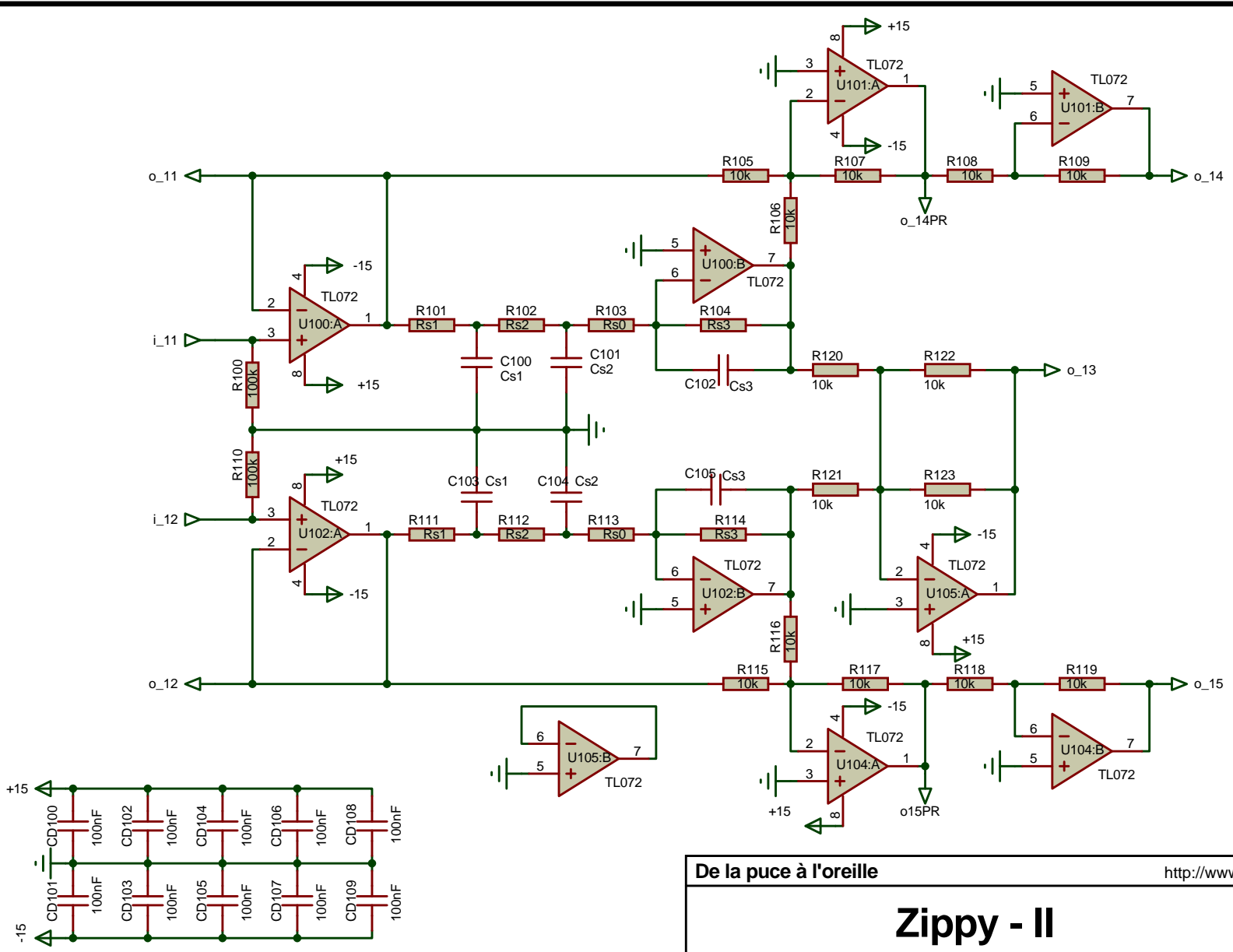
Dessin du 27/11/08

Par: JCB

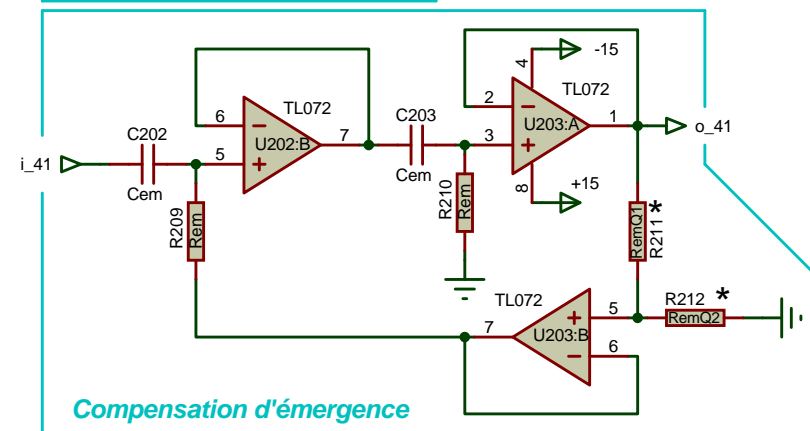
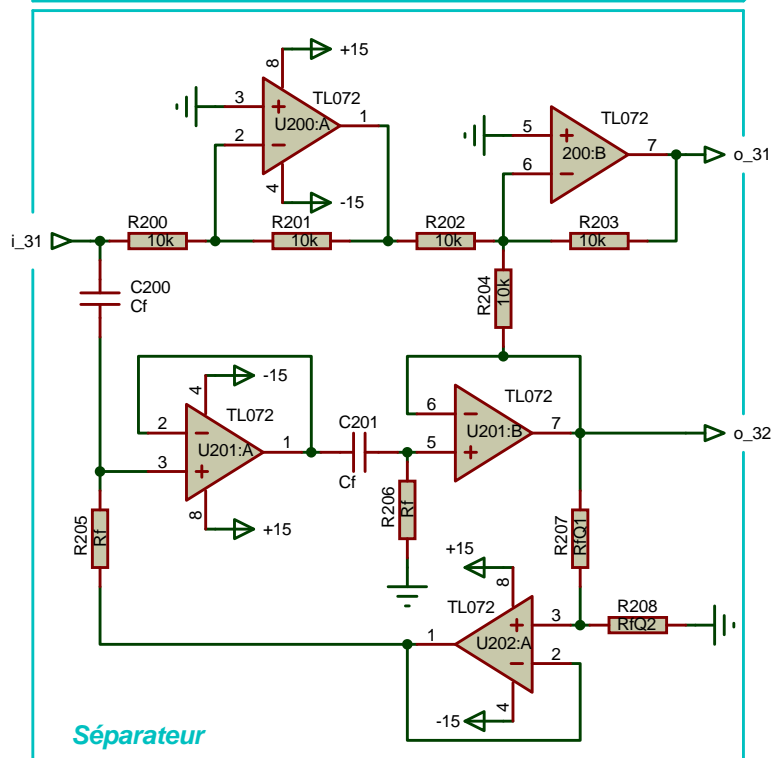
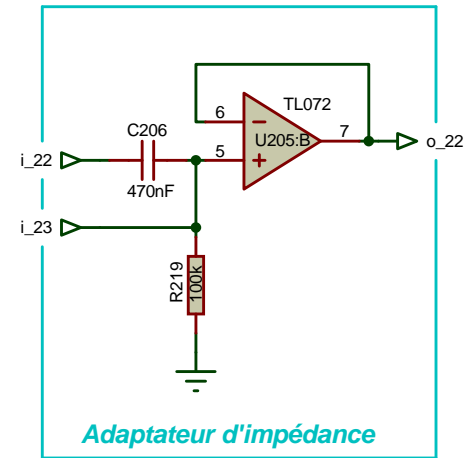
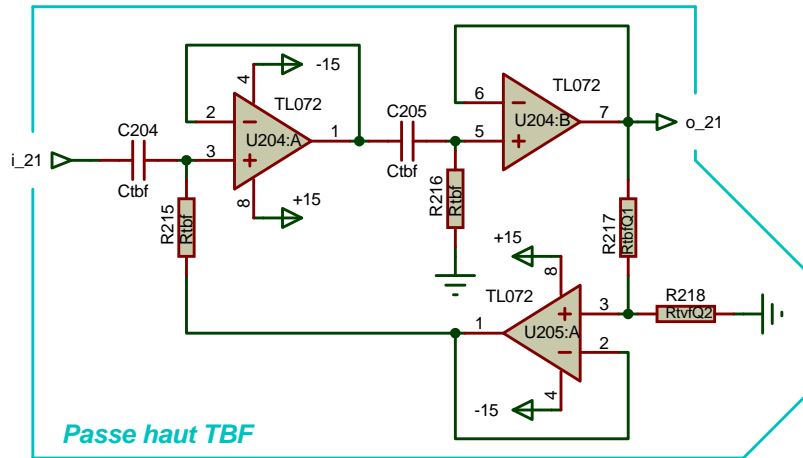
Modifié le

Revision

Sh:1/



<b>De la puce à l'oreille</b>		<a href="http://www.delapucealoreille.com">http://www.delapucealoreille.com</a>	
<h1>Zippy - II</h1>		Dessin du 27/11/08	
		Par: JCB	
<h2>Module - Filtre Basse Mono</h2>		Modifié le	
		Revision	
Rep Composants 1xx		Sh:2/	



De la puce à l'oreille

<http://www.delapucealoreille.com>

# Zippy - II

Dessin du 27/11/08

Par: JCB

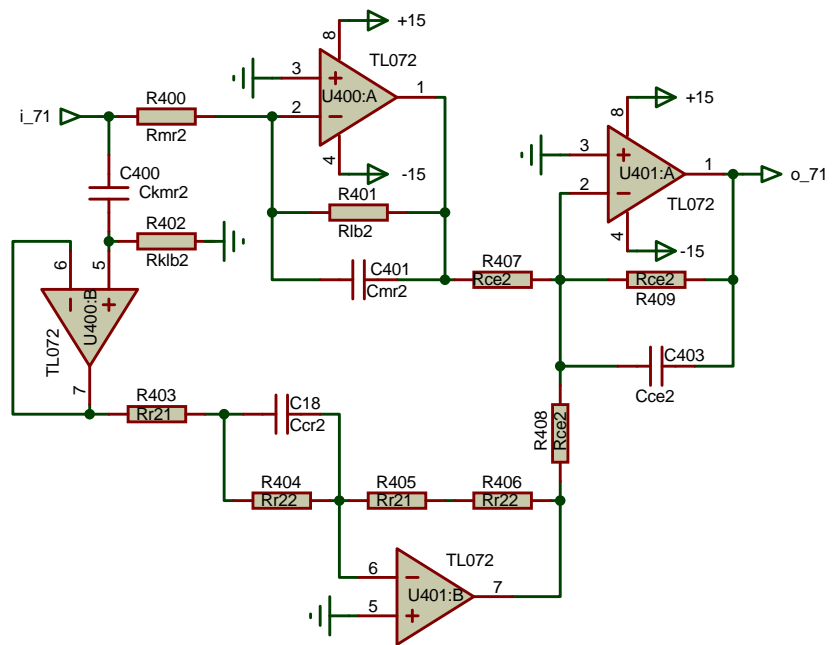
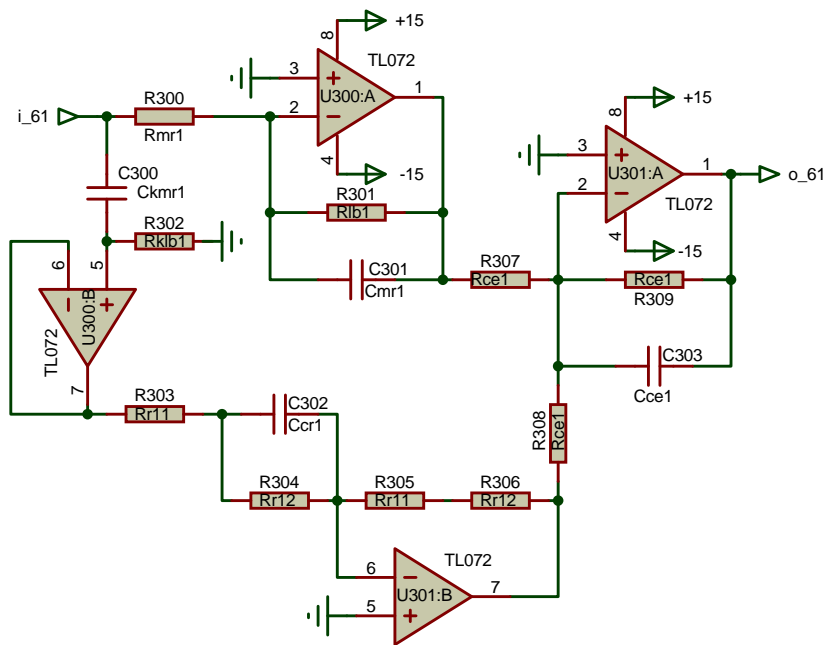
Modifié le

Revision

Filtres

Rep Composants 2xx

Sh:3/



De la puce à l'oreille

<http://www.delapucealoreille.com>

# Zippy - II

Convertisseurs Pression Vitesse

Dessin du 27/11/08

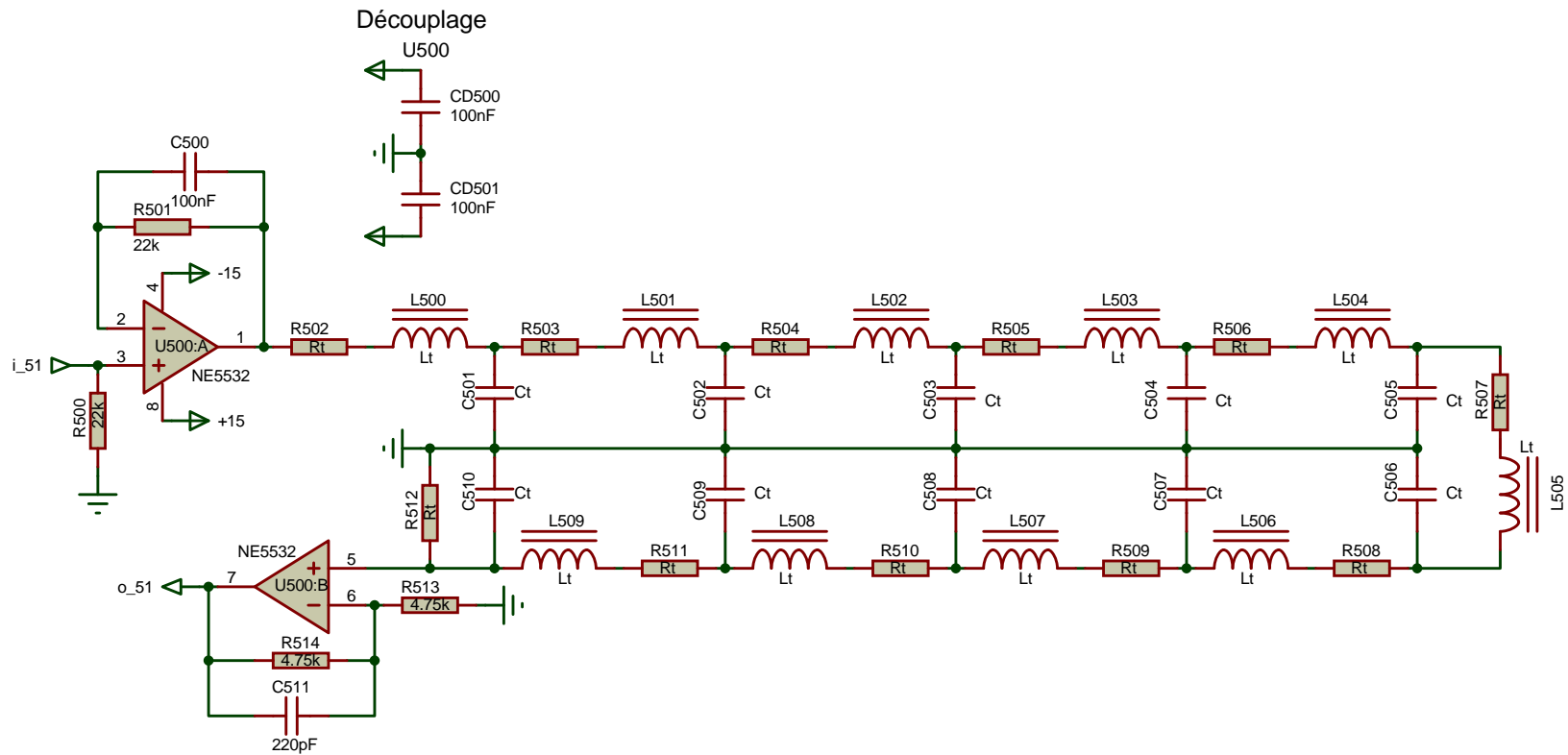
Par: JCB

Modifié le

Revision

Rep Composants 3xx & 4xx

Sh:4/



De la puce à l'oreille

<http://www.delapucealoreille.com>

## Zippy - II

Dessin du 27/11/08

Par: JCB

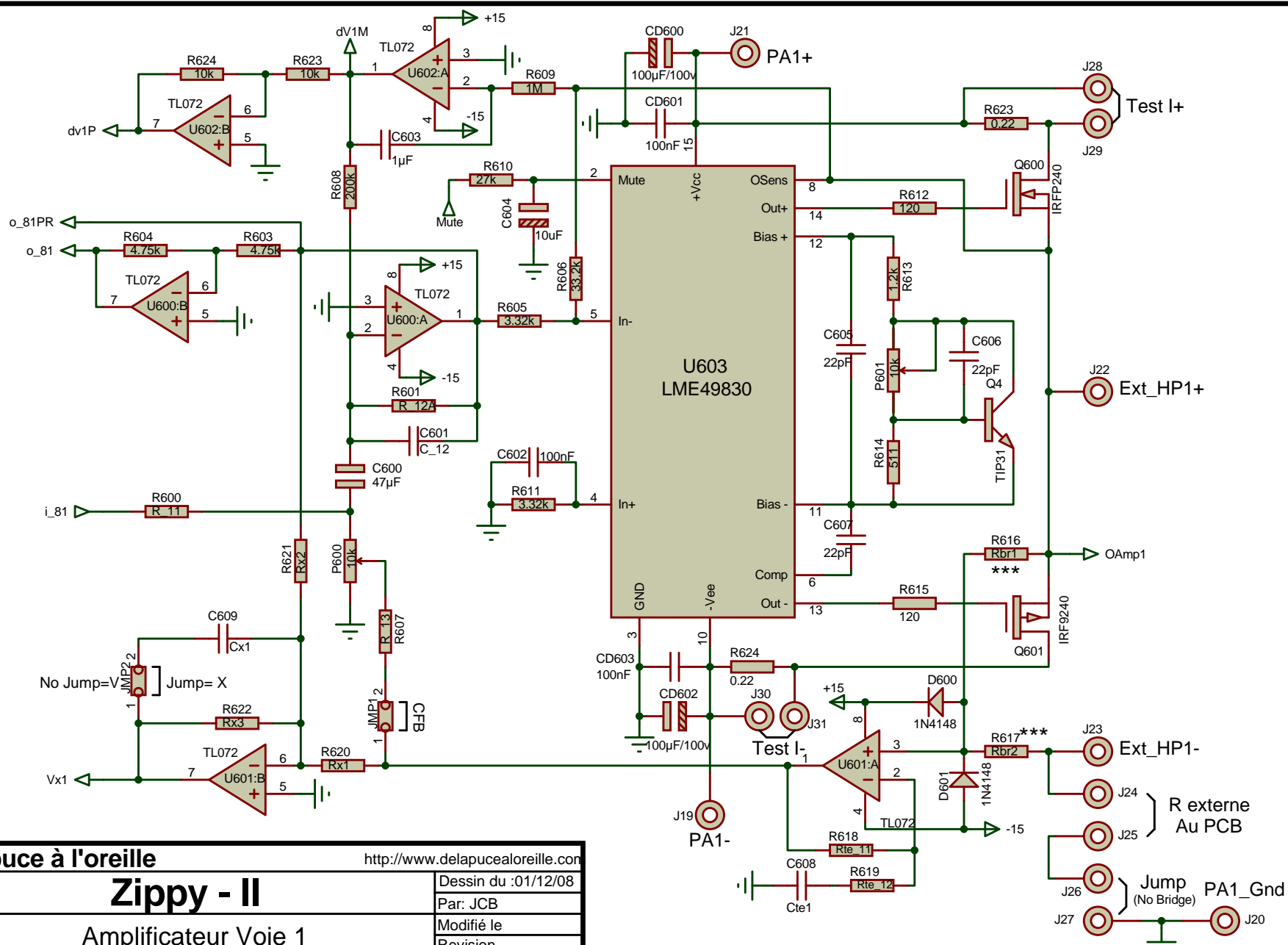
Modifié le

Revision

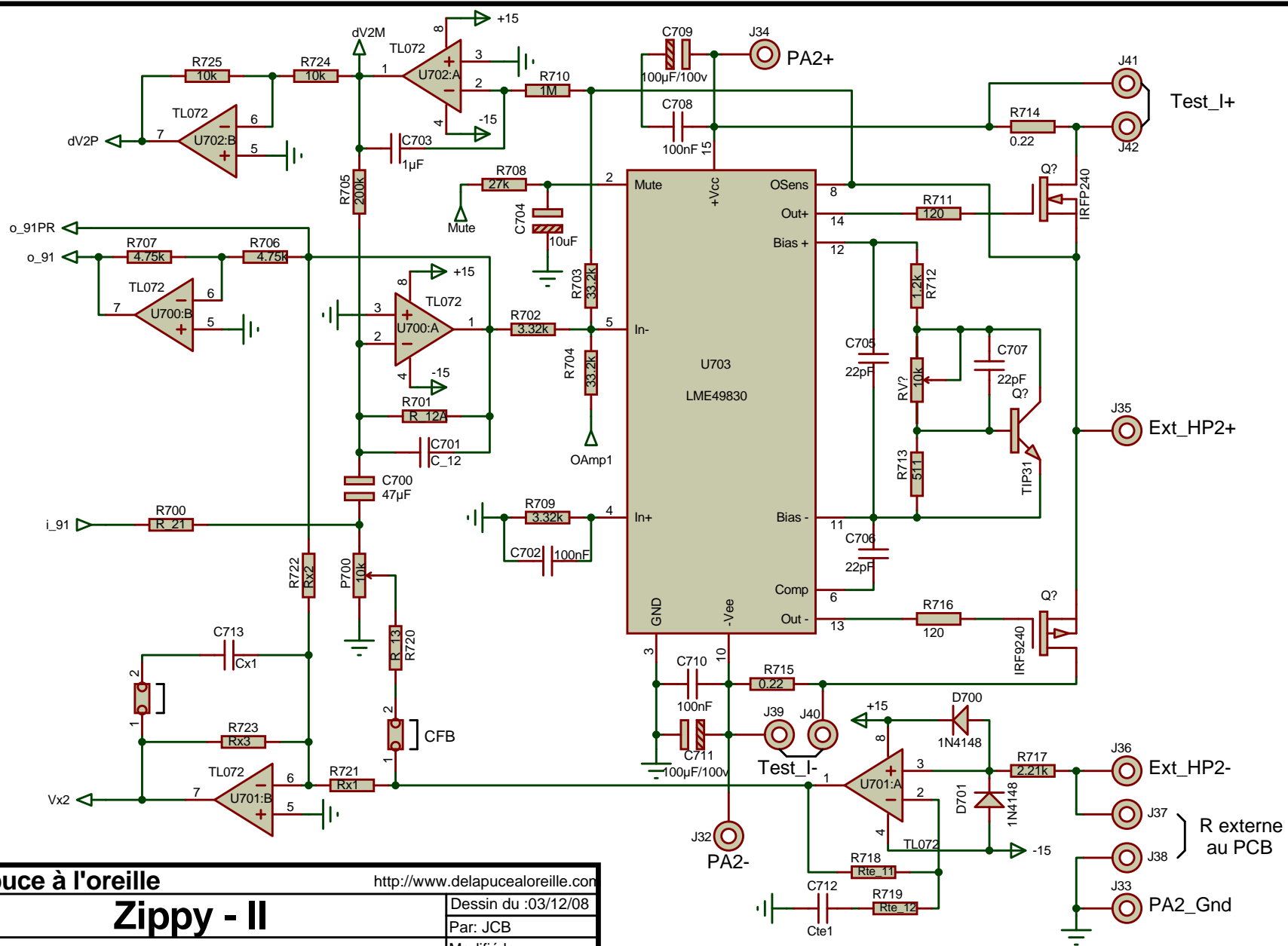
Delai

Rep Composants 5xx

Sh:5/



De la puce à l'oreille		<a href="http://www.delapucealoreille.com">http://www.delapucealoreille.com</a>	
<b>Zippy - II</b>		Dessin du :01/12/08	
		Par: JCB	
Amplificateur Voie 1		Modifié le	
		Revision	
Rep Composants 6xx		Sh:6/	



De la puce à l'oreille		<a href="http://www.delapucealoreille.com">http://www.delapucealoreille.com</a>	
<b>Zippy - II</b>		Dessin du :03/12/08	
		Par: JCB	
Amplificateur Voie 2		Modifié le	
		Revision	
Rep Composants 7xx		Sh:6/	