

De la puce à l'oreille

<http://www.delapuceiloreille.com>

PAB

Dessin du 4/12/08

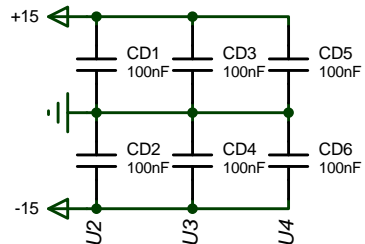
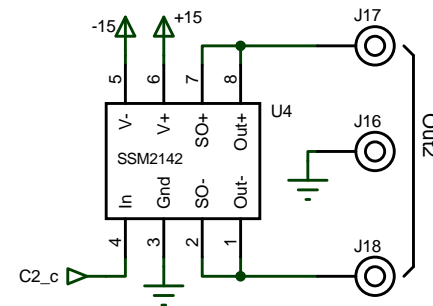
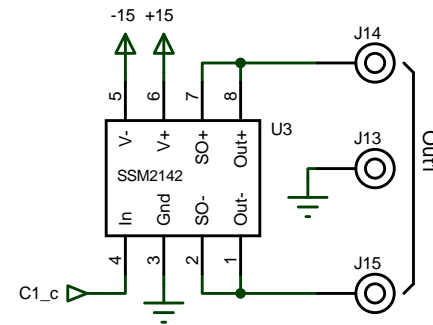
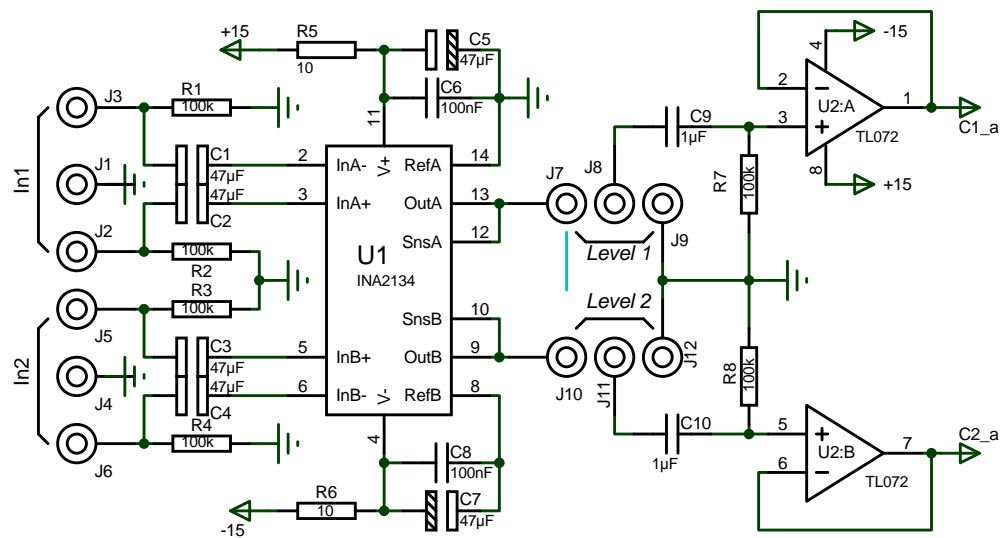
Par: JCB

Synoptique

Modifié le

Revision

Sh:1/



De la puce à l'oreille

<http://www.delapucealoreille.com>

PAB

Entrées et de sorties

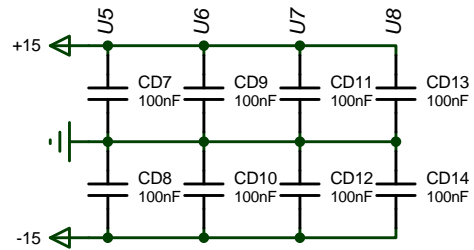
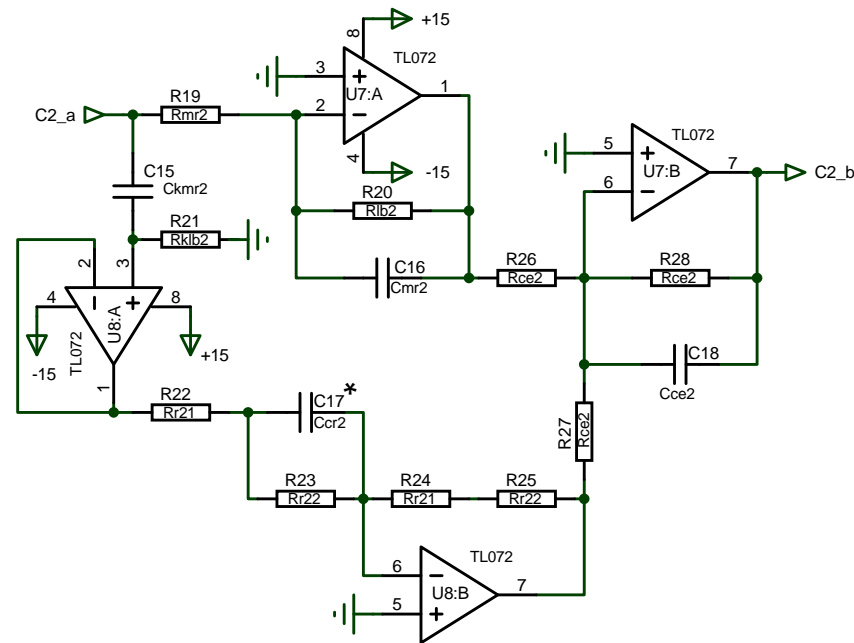
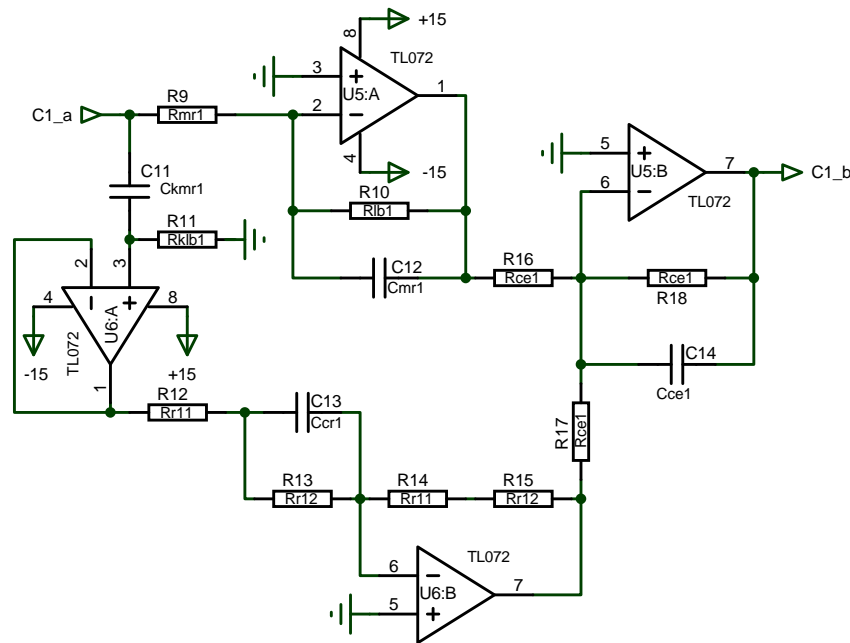
Dessin du 4/12/08

Par: JCB

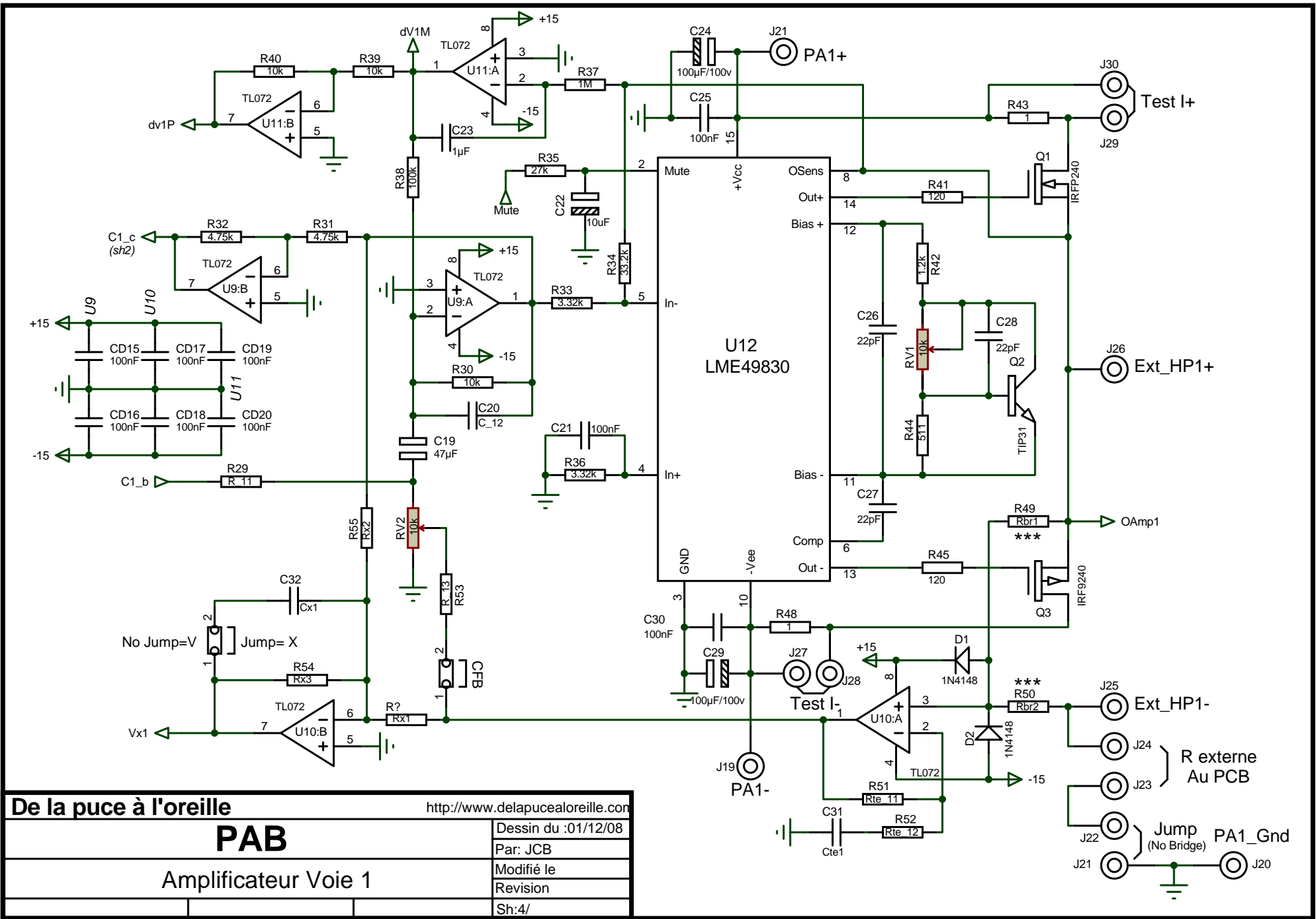
Modifié le

Revision

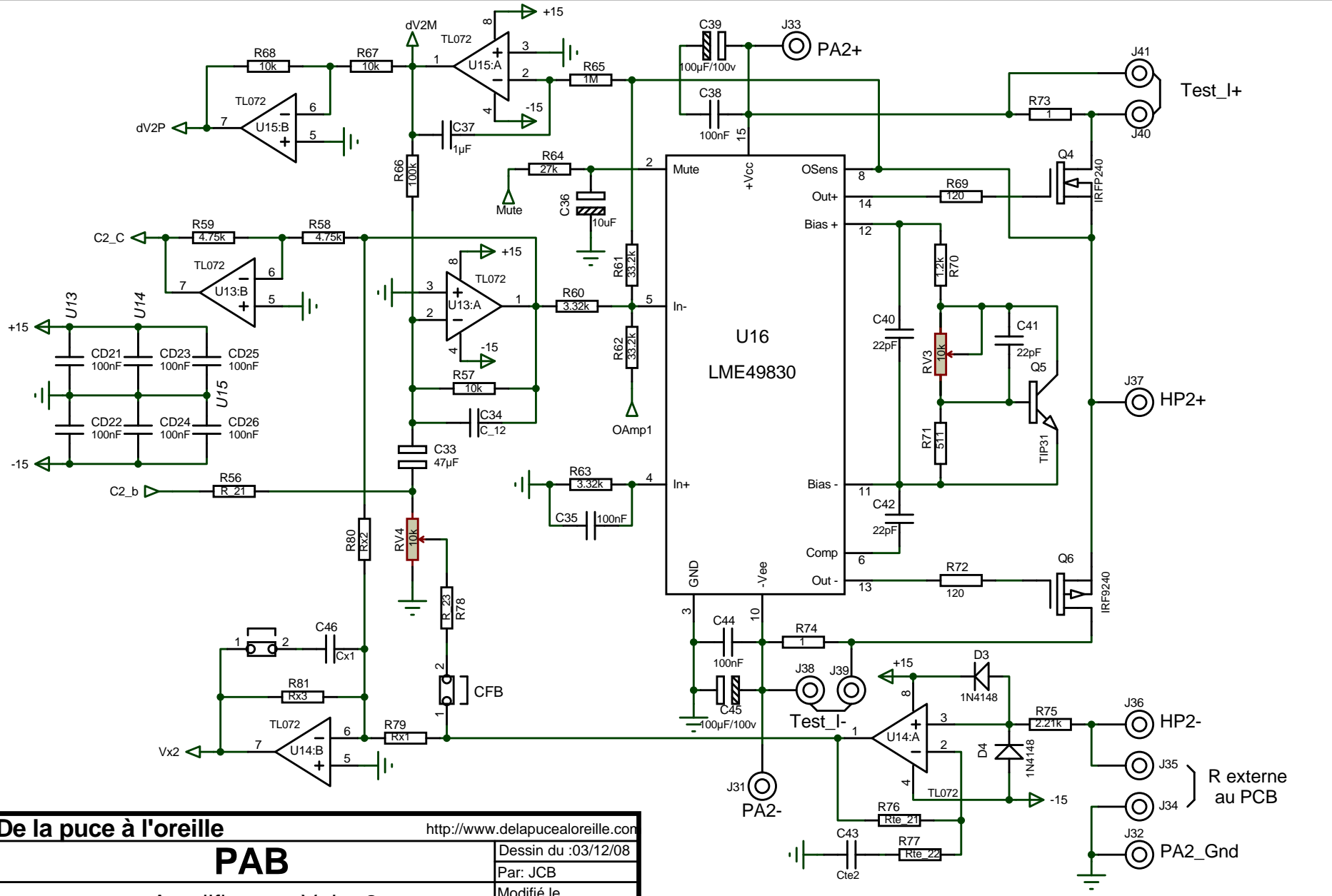
Sh:2/



De la puce à l'oreille		http://www.delapucealoreille.com	
PAB		Dessin du 4/12/08	
		Par: JCB	
Convertisseurs Tension Vitesse		Modifié le	
		Revision	
		Sh:3/	



De la puce à l'oreille		http://www.delapucealoreille.com	
PAB		Dessin du :01/12/08	
		Par: JCB	
Amplificateur Voie 1		Modifié le	
		Revision	
		Sh:4/	



De la puce à l'oreille		http://www.delapucealoreille.com	
PAB		Dessin du :03/12/08	
		Par: JCB	
Amplificateur Voie 2		Modifié le	
		Revision	
		Sh:5/	