



ADVISOR[®]

CD15002S3

NF-A2P TYPE 3

Manuel d'Installation



HOMOLOGATION NF-A2P SOUS LES NUMÉROS

CD15002S3 :	318318-01	BS129FV0 :	90406-B57
RD6202S33 :	255255-01	NP24-12FR :	90064-B52
EP15002S3 :	318318-08	RC900 :	072072-08
CD3008S33 :	427427-01	RC813 :	254254-05
CD3048S33 :	428428-01	RC814 :	254254-06
CD3009S33 :	429429-01	RC213 :	254254-07
CD3049S33 :	430430-01	RD6001 :	255255-03
CD9031S33 :	254254-04	RD3000S33 :	255255-04
CP4003 :	318318-02	RD5060 :	255255-02
CD9005 :	318318-03	EP9031 :	318318-09
CD9006 :	318318-04		
BC1 :	M00159-02		
BC3S :	M00159-04		

COPYRIGHT

© SLC Europe and Africa 1997. Tous droits réservés. Toute reproduction, transmission ou enregistrement du présent document, même partiellement, par quelque procédé que ce soit, est interdite sans l'autorisation écrite préalable de SLC Europe and Africa.

LIMITES DE RESPONSABILITE

SLC Europe and Africa décline tout engagement ou garantie quant au contenu du présent document, et notamment toute garantie implicite d'aptitude à la commercialisation ou de conformité à un quelconque objectif. Par ailleurs, SLC Europe and Africa se réserve le droit de modifier la présente publication et son contenu, sans obligation d'en avertir quiconque.

INTRODUCTION

Ce manuel contient des instructions d'installation de la centrale CD15002S3. Accompagné du manuel de programmation et du manuel d'utilisation, il fournit aux installateurs les informations nécessaires pour installer et programmer la centrale.

La programmation

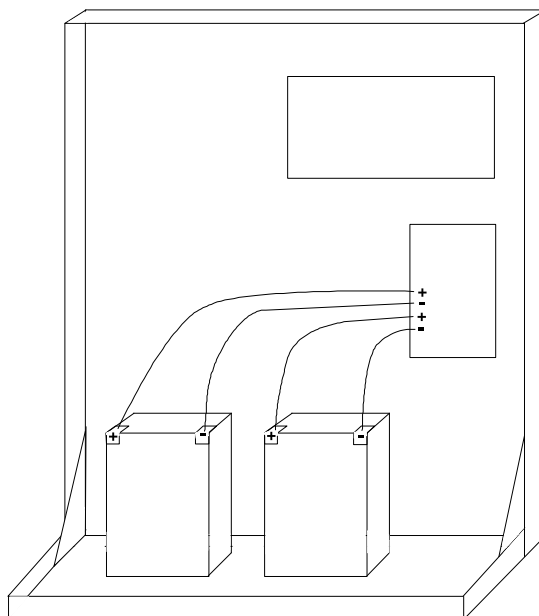
Dans le '**Manuel de programmation**' de la CD15002S3 figurent les données relatives à l'ensemble des aspects touchant à la programmation du système. Toute personne concernée par l'installation ou la maintenance de la centrale doit en posséder un exemplaire. Ce 'Manuel de programmation' est disponible auprès de votre centre de distribution ARITECH.

Vous trouverez à la fin du manuel, l'organigramme de programmation.

INSTALLATION DES BATTERIES

Les batteries doivent être positionnées dans la partie inférieure du coffret. Elles doivent être orientées de telle manière que les bornes de connexions soient vers l'avant de la CD15002S3 et de l'EP15002S3. Il est nécessaire d'utiliser les câbles de connexions fournis avec la CD15002S3 et l'EP15002S3.

La connexion des batteries doit se faire en parallèle.



INSTRUCTION SUR LA SECURITE ELECTRIQUE

Attention: Tension 230V présente dans la centrale. Seule les installateurs professionnels peuvent installer cet équipement et doivent suivre les instructions dans le manuel d'installation.

Si le conducteur neutre peut être facilement identifié dans le câble d'alimentation principal, alors le fusible fourni dans la centrale peut être utilisé comme circuit de coupure de sécurité sur le conducteur "phase", et la centrale peut être installée.

Le conducteur de terre et le conducteur neutre doivent être facilement identifiés et le fusible principal F, qui est utilisé pour protéger le circuit phase peut être utilisé comme protection contre les surintensités et les court-circuits. Le fusible principal F a une valeur de 800mA rapide. Il assurera également la protection contre les défauts de terre en cas d'absence dans le bâtiment du circuit de protection de fuites à la terre.

Le câble d'alimentation doit être conforme avec IEC 245 or IEC 227, et doit être repéré 245 IEC 53 ou 227 IEC 52. La section minimale des conducteurs de ce câble d'alimentation doit être de 0.75 mm².

Le collier de maintien fourni doit être utilisé pour maintenir le câble d'alimentation à l'intérieur de la centrale le plus près possible du porte fusible et ce, dès que le câble d'alimentation a été connecté au niveau du porte fusible.

SOMMAIRE

Directives pour l'installation	6
Avant la mise sous tension	8
Comment programmer	11
Retour aux réglages d'usine	12
Quitter le mode programmation	13
Autres manuels.....	13
Les instructions d'installation	14
Installation de la carte vocale RD5060.....	14
Le transmetteur	14
Installation de la carte d'écoute RD6001 et du microphone RD3000S33	15
Emplacement des cartes	16
Panneau de contrôle CD15002S3.....	17
Instructions de câblage d'une clé	18
Instructions de câblage d'une clé variante B avec câblage en.....	19
alarme/autoprotection (double résistance)	19
Instructions de câblage du contrôleur-enregistreur CE1	20
Instructions de câblage du clavier de commande/du boîtier BC1	21
Instructions de câblage de la sirène intérieur/ de la sirène extérieur et flash.....	22
Ouverture des claviers.....	23
Les claviers CD3008/9S33	24
Le clavier CD3048/9S33.....	24
Extension CD9031S33.....	25
Autoprotection à l'arrachement des claviers	26
Numérotation des entrées.....	26
Câblage d'un détecteur sans mémoire	27
Câblage d'un détecteur avec mémoire.....	27
Câblage d'un système "nitewatch".....	28
Numérotation des sorties	28
Câblage d'un relais ou d'une LED	29
La sortie imprimante.....	29
Sortie.....	30
Entrée	31
Caractéristiques techniques	32
Tableau des consommations	33
Organigramme de programmation CD150	34

DIRECTIVES POUR L'INSTALLATION

Ce système d'alarme est conçu, assemblé et testé en fonction des normes en vigueur en matière de stabilité et d'insensibilité aux perturbations électriques produites par son environnement. Pour peu que vous suiviez les directives ci-après, le système fonctionnera de longues années de manière fiable.

1. Veillez à réaliser une bonne mise à la terre du système. En cas de doute, vérifiez soigneusement la mise à la terre.

UNE BONNE MISE A LA TERRE EST ESSENTIELLE POUR OBTENIR UN
DEPARASITAGE EFFICACE

N'oubliez pas de mettre également le transmetteur téléphonique à la terre.

2. Veillez à ce que l'arrivée de basse tension et celle de la tension secteur restent séparées dans l'armoire de la centrale.
3. Évitez les longs câblages dans l'armoire de la centrale et veillez à ce que ce câblage ne passe pas devant la carte de circuits imprimés. Utilisez par exemple des attaches de câble. L'agencement de l'armoire n'en sera que plus clair.
4. Les relais 230 volts NE PEUVENT PAS se trouver dans l'armoire de la centrale. L'enclenchement de ces relais risque de provoquer des parasites.
 - 4.1 Utilisez un relais possédant une bonne isolation entre les contacts et la bobine.
 - 4.2 Montez en parallèle à la bobine du relais une diode de déparasitage (par ex. une 1N4001).
 - 4.3 Si le relais est raccordé à une sortie à collecteur ouvert du système, il doit pouvoir être déclenché par une tension de 12 volts cc. La résistance de la bobine doit être supérieure à 290 ohms.
5. Le câble du bus à distance sert à la transmission de données entre la centrale et les claviers/extensions. Son installation doit donc faire l'objet du plus grand soin. Ne séparez en aucun cas les différents conducteurs de ce câble. N'utilisez pas de câbles dont les conducteurs sont employés pour les branchements France Telecom ou pour le branchement de flashes, sirènes ou relais.
6. Évitez d'utiliser des tubes et chemins de câble transportant du courant secteur, surtout s'ils alimentent des moteurs ou des tubes fluorescents ou s'ils sont parcourus par du courant triphasé. S'il est impossible d'éviter ces conduits, utilisez des câbles faradisés et raccordez le blindage du câble **UNIQUEMENT** à la terre réseau sur la centrale.
7. Lors de l'installation, de modifications ou d'extensions, il est recommandé d'alimenter la centrale uniquement à partir du secteur, ce qui réduit le risque d'endommager gravement les circuits imprimés en court-circuitant les lignes de 12 V. Si la batterie est débranchée, une réduction de tension importante sur ligne 12 V peut indiquer un court-circuit. Les fusibles peuvent parfois ne pas sauter du fait que les régulateurs se désactivent afin de protéger la centrale. Lorsque le câble en court-circuit est débranché, la tension remonte.
8. S'assurer que tous les câbles passent à travers le boîtier arrière de la centrale et du clavier. Habituellement du câble avec écran n'est pas nécessaire.
9. Dispositif de coupure.
 - La centrale installée à poste fixe doit être connectée sur le réseau EDF par l'intermédiaire d'un dispositif de coupure à deux pôles. (phase et neutre), rapidement accessibles.

- La centrale doit également être raccordé sur un dispositif de sécurité prévenant tout risque de défaut à la terre ainsi que les surintensités accidentelles.

AVANT LA MISE SOUS TENSION

1. Le raccordement des détecteurs (ou des commutateurs à clé) peut se faire de deux manières:

Conventionnel: Il faut une zone tant pour l'autoprotection que pour l'alarme. Les deux zones doivent posséder une résistance de fin de ligne (4,7 kohms).
Programmez le menu "Résistances : 1".

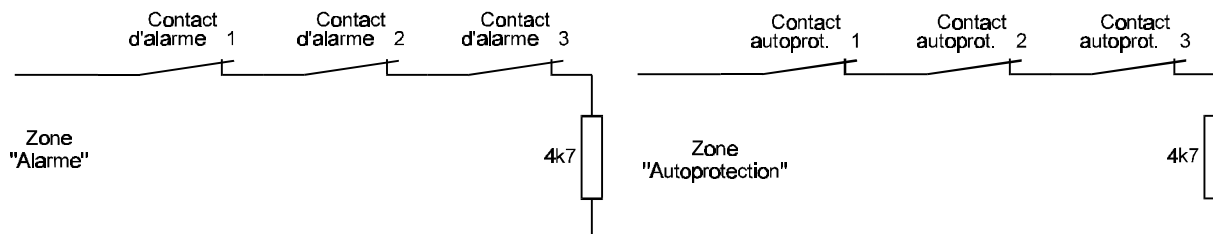


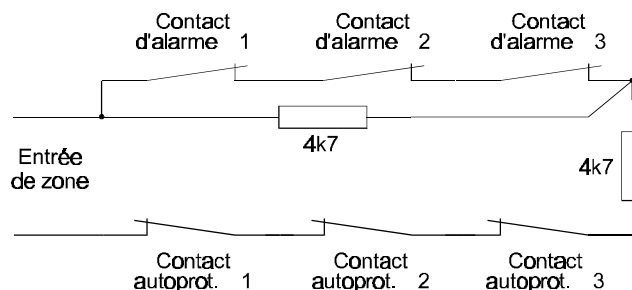
Figure 1. Câblage distinct alarme & autoprotection

Ce type de câblage donne les valeurs suivantes pour les entrées:

La zone est	Résistance	Tension centrale	Tension distants	Réaction
au repos	3k5 - 6k	2,1 - 2,8 V	4,7 - 6,8 V	néant
en alarme	> 6k6 ou <2k9	>2.9 ou <1.9 V	>6,9 ou <4,6 V	alarme ou A/P

Figure 2. Câblage distinct alarme & autoprotection

Double boucle: L'autoprotection et l'alarme sont placées sur une même zone. Pour faire la différence, la zone est dotée de deux résistances de fin de ligne (4,7 kohms). La figure 2 indique comment effectuer les branchements.
Programmez le menu "Résistances : 2".



Ce type de câblage donne les valeurs suivantes pour les entrées:

La zone est	Résistance	Tension centrale	Tension distants	Réaction
au repos	3k5 - 6k	2,1 - 2,8 V	4,7 - 6,8 V	néant
en alarme	6k6 - 11k7	2,9 - 3,6 V	6,9 - 8,6 V	alarme
ouverte	> 12k7	> 3,7 V	> 8,7 V	autoprotection
court-circuitée	< 2k9	< 1,9 V	< 4,6 V	autoprotection

Tableau 1. Fonctionnement des entrées

2. Réglez les dipswitches de tous les claviers et extensions à distance.
Le dispositif distant 1 doit être un clavier.

Pour la **CD15002S3**: les distants 2 à 8 peuvent être des claviers ou des extensions, mais les distants 9 à 16 doivent être des extensions.

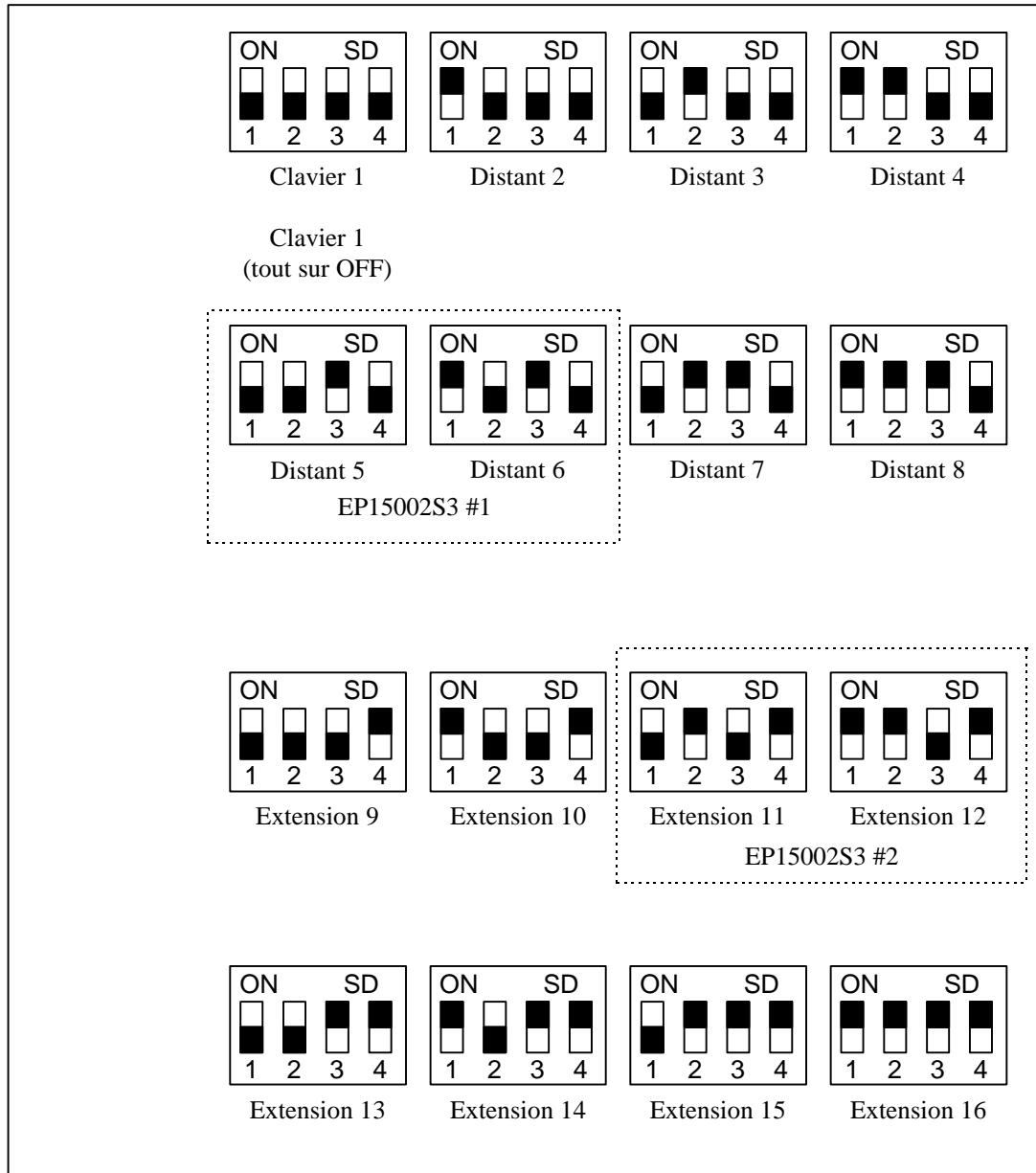


Figure 3. Réglage des dipswitches sur les dispositifs à distance

3. Fermez tous les commutateurs autoprotection sur les claviers à distance, les extensions et la centrale. Fermez également toutes les zones qui pourraient causer une alarme directe. A défaut, le système se mettra directement en alarme lors de la mise en marche.

4. **Retirer le cavalier LK1 de la carte CI !**
De la sortie, la carte retourne aux réglages par défaut pour la France !

5. Alimentez la centrale uniquement en tension secteur. Le système se met en état de MARCHE ou "armé" (réglage par défaut). S'il y a des zones ouvertes durant la mise en marche, les sirènes seront activées.

Lors de l'installation ou de la modification du système, n'utilisez pas une batterie pour mettre le système sous tension. En cas de court-circuit sur un câble 12 V, les régulateurs de tension de l'alimentation (et les fusibles) occasionneront de sérieux dégâts à la centrale. En cas de court-circuit, la tension d'alimentation 12 V diminuera fortement.

En cas de court-circuit, débranchez l'une après l'autre les connexions 12 V. Dès que la tension du système sera à nouveau de 12 V, la connexion en court-circuit aura été éliminée.

ATTENTION ! REGLAGE PAR DEFAUT : SEUL LE CLAVIER 1 EST OPERATIONNEL

A chaque mise hors tension de l'installation, la centrale mémorise l'état dans lequel elle se trouve (marche/armé, désarmé, en alarme, etc.). Dès qu'elle est à nouveau mise sous tension, la centrale reprend ce même état (sauf si le cavalier a été retiré).

6. Tapez '0' suivi du code utilisateur par défaut '1122' sur le clavier 1. L'affichage indique '**Mise à l'arrêt**'. Appuyez sur la touche '**Accepte**', 'ü' pour désarmer. Si les sirènes étaient activées, elles s'arrêtent. L'affichage indique '**Terminé?**'. Appuyez à nouveau sur la touche '**Accepte**' et l'affichage indiquera l'état de la centrale ou l'heure et la date.
7. Tapez '0' suivi du code ingénieur par défaut '1278' sur le clavier 1 et appuyez sur la touche '↓' pour passer en mode programmation.

N.B. N'oubliez pas d'initialiser les autres claviers et extensions dans le menu: "Déports"

N'oubliez pas de remettre le cavalier LK1 de la carte CI.

COMMENT PROGRAMMER

1. Prenez le temps de vous familiariser avec l'organigramme de programmation qui se trouve à la fin de ce manuel.
2. Avant de modifier une option dans la programmation, il est conseillé de vérifier quel est le réglage par défaut. Si ce réglage par défaut est correct, il est superflu de le modifier.
3. Si vous souhaitez malgré tout modifier une option par la suite, déplacez-vous dans le menu et sélectionnez l'option souhaitée.
4. Les touches du clavier se présentent comme suit:

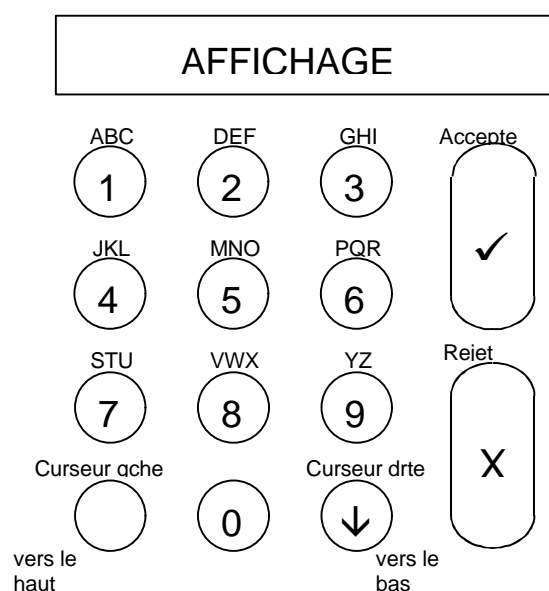


Figure 4. Agencement du clavier

Avant d'introduire votre code, appuyez '0' afin d'éviter les erreurs !

Sous chaque touche de 1 à 9 figurent 3 lettres de l'alphabet. A chaque pression sur la touche apparaît successivement le chiffre, les lettres minuscules et les lettres majuscules. Les touches 9 et 0 comportent également des signes spéciaux comme la virgule et l'espace.

Les flèches permettent de déplacer le curseur parmi les options. Pour accepter une option, appuyez sur la touche '✓'.

Pour rejeter une option, appuyez sur la touche 'X'.

Pour effacer des lettres, il suffit de mettre un espace au-dessus des autres lettres.

RETOUR AUX REGLAGES D'USINE

Il existe deux procédures pour ramener le système (pas le transmetteur téléphonique) aux réglages d'usine:

1. A l'aide du cavalier **LK1**. Seulement à condition qu'il n'y ait pas de blocage ingénieur. Avantage: il ne faut pas connaître le code ingénieur. Procédez comme suit:
 - Mettez la centrale hors tension (réseau et batterie).
 - Retirez le cavalier **LK1**.
 - Remettez la centrale sous tension. Seul le clavier 1 est opérationnel. Sur les autres claviers (le cas échéant) se trouve mentionnée la version logiciel. S'il y a des zones ouvertes, le système se met en alarme, le réglage par défaut voulant que le système soit alors mis en marche/armé. Tapez '**0**' suivi du code par défaut '**1122**' pour désarmer le système. Introduisez le code '**1278**' pour passer en mode programmation.
Si ces codes par défaut ne sont pas valides, c'est que le système était pourvu d'un blocage ingénieur. Si vous ne trouvez pas le code ingénieur, vous serez contraint d'installer une nouvelle carte CI.

2. Par programmation. Cette procédure est également valable si un blocage ingénieur est actif. Procédez comme suit:
 - Si vous vous trouvez en mode programmation mais que vous n'utilisez pas le clavier 1, quittez le mode programmation. Appuyez sur la touche 'X' jusqu'à ce que l'affichage indique 'Au Revoir'. Appuyez ensuite sur Accepte ('✓') pour quitter le mode programmation.
 - Placez-vous devant le clavier 1.
 - Introduisez le code ingénieur.
 - En cas de système fractionné: introduisez le numéro de système lorsque demandé. Dans le menu '**Maintenance**', acceptez ensuite l'option '**Accès étendu**'. Après quoi, appuyez sur '**X**'.
 - Appuyez successivement sur '**7**', '**6**' et '**1**'. Vous êtes dans le menu '**Divers**', '**Prog. Usine**', '**Réglages Usine**'. Le message '**Etes vous sûr ?**' clignote sur l'affichage. Si '**Pas Privilèges**' s'affiche, il y a deux possibilités:
 - vous n'êtes pas au clavier 1,
 - le système est fractionné et vous n'avez pas accès à tous les groupes de zones. Vérifiez à l'aide de l'option '**Accès étendu**'.
 - Appuyez sur la touche Accepte ('✓'). L'affichage indique '**Attente ...**'.
 - Le système est à présent revenu aux réglages d'usine.

QUITTER LE MODE PROGRAMMATION

Avant de quitter le mode programmation, il est conseillé de vérifier d'abord s'il reste des zones ouvertes. S'il s'agit de zones 24 heures (par ex. autoprotection ou incendie), le fait de quitter le mode programmation déclenchera une alarme.

Pour éviter cela, passez dans le menu '**Maintenance**' sous '**Zones Ouvertes?**' (menu 1.3) pour vérifier s'il y a des zones ouvertes. Dans un système à deux résistances, la lettre "A" apparaîtra à côté du numéro de zone en cas d'autoprotection.

AUTRES MANUELS

**Manuel de programmation
CD15002S3**

Fournit essentiellement des informations sur la programmation de la centrale.

Manuel du gestionnaire

Indique les possibilités offertes à l'utilisateur

**Manuel de programmation
RD6202S33**

Contient des informations sur la programmation du transmetteur RD6202S33.

Manuel d'installation EP15002S3

Contient des informations sur l'installation de l'EP15002S3.

LES INSTRUCTIONS D'INSTALLATION

INSTALLATION DE LA CARTE VOCALE RD5060

La carte vocale RD5060 doit être placée sous la carte transmetteur RD6202S33.

Donc avant de placer le transmetteur, visser l'entretoise métallique (fournie avec la RD5060) sur la tige filetée, soudée sur le boîtier de la centrale.

Ensuite placer le plot adhésif dans le trou du circuit imprimé situé à côté du microphone.

Positionner la carte sur l'entretoise placée auparavant, dans le trou du circuit imprimé repéré par le dessin d'un hexagone.

Orienter la carte de telle façon que le connecteur soit vers le bas.

Visser l'écrou sur la tige filetée de l'entretoise, appuyer sur le plot adhésif afin de s'assurer de sa bonne mise en place.

Le raccordement doit être effectué avec le câble en nappe fourni avec la carte. Il doit être connecté en respectant les détrompeurs d'une part sur le connecteur 6 broches de la carte RD5060 et d'autre sur le connecteur situé en haut à droite sur la carte transmetteur.

Pour terminer placé le transmetteur sur ces plots de fixation.

LE TRANSMETTEUR

Utilisez de préférence le transmetteur RD6202S33. Il est prévu pour s'intégrer dans l'armoire de la centrale et se branche sur cette dernière à l'aide d'un câble fourni. De plus, le transmetteur peut être programmé par l'intermédiaire de la centrale.

La connexion s'effectue à l'aide du câble fourni avec le transmetteur. Ce dernier est muni de 2 connecteurs avec détrompeur. Enficher un connecteur dans son réceptacle situé en haut à droite à proximité du fusible FS1 sur la carte RD6202S33. La seconde extrémité du câble est à enficher sur le connecteur gris situé sur le côté gauche de la carte de la centrale. Le cheminement du câble ne doit pas poser de problème et celui-ci ne doit pas subir de torsade.

Un manuel distinct est consacré au transmetteur.

INSTALLATION DE LA CARTE D'ECOUTE RD6001 ET DU MICROPHONE RD3000S33

La carte RD6001 est l'interface entre le microphone RD3000S33 et le transmetteur. Elle comporte un contrôle automatique de gain qui permet d'éviter les phénomènes de saturation sur la ligne téléphonique.

Cette carte doit être placée sous la carte transmetteur. Donc avant de placer cette dernière positionner la carte RD6001 en utilisant les 3 plots adhésifs.

Le raccordement doit être effectué avec le câble en nappe fourni avec la carte. Il doit être connecté en respectant les détrompeurs d'une part sur le connecteur 6 broches de la carte RD6001 et d'autre sur le connecteur situé en haut à droite sur la carte transmetteur.

Pour terminer placé le transmetteur sur ces plots de fixation.

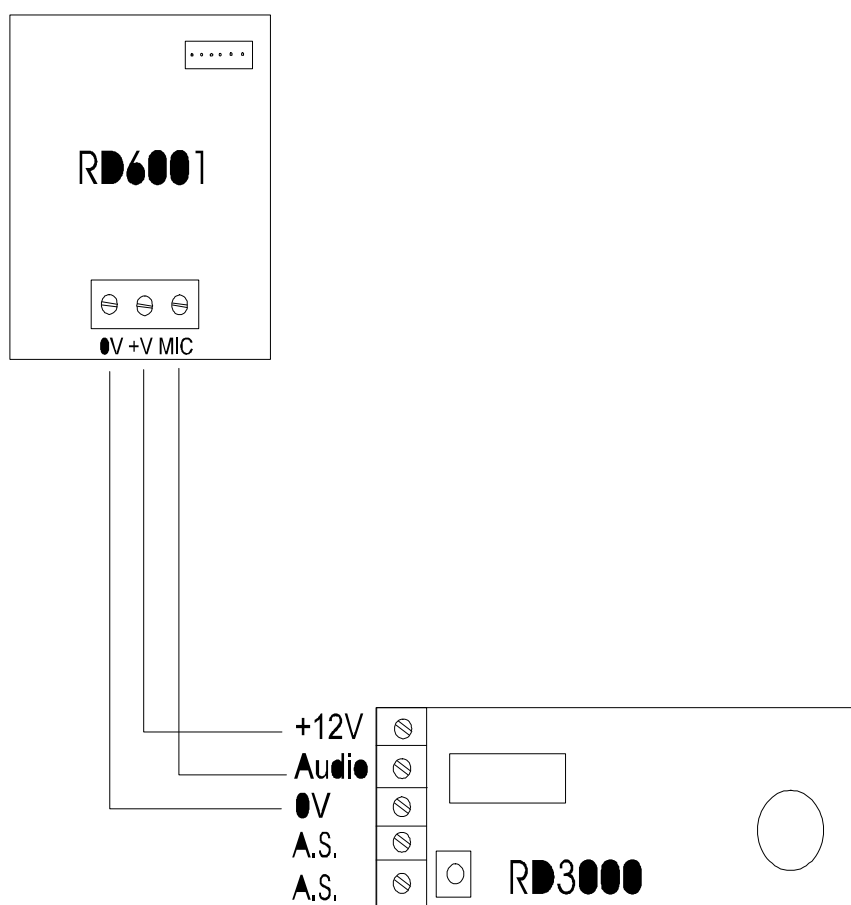


Figure 5. Installation de la carte d'écoute RD6001 et du microphone RD3000S33

EMPLACEMENT DES CARTES

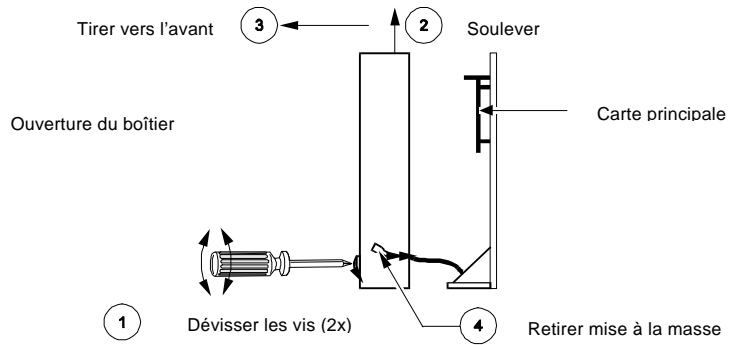
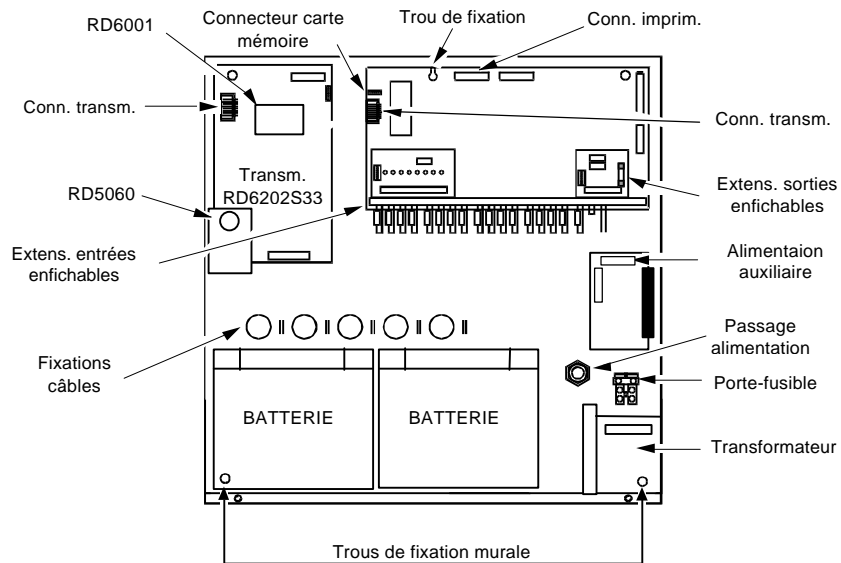
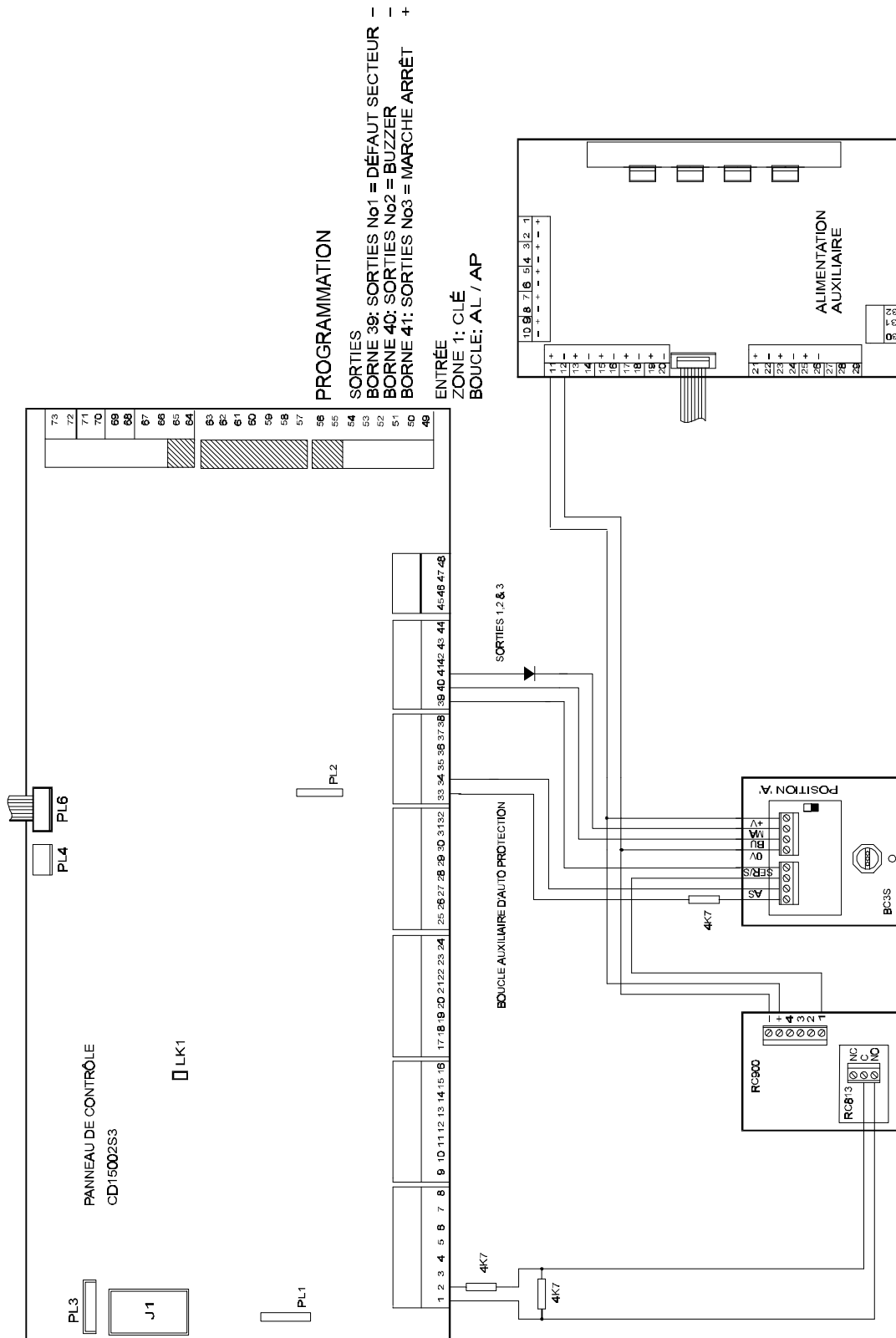


Figure 6. Armoire de la CD15002S3

INSTRUCTIONS DE CABLAGE D'UNE CLE VARIANTE B AVEC CABLAGE EN ALARME/AUTOPROTECTION (DOUBLE RESISTANCE)



INSTRUCTIONS DE CABLAGE DU CLAVIER DE COMMANDE/DU BOITIER BC1

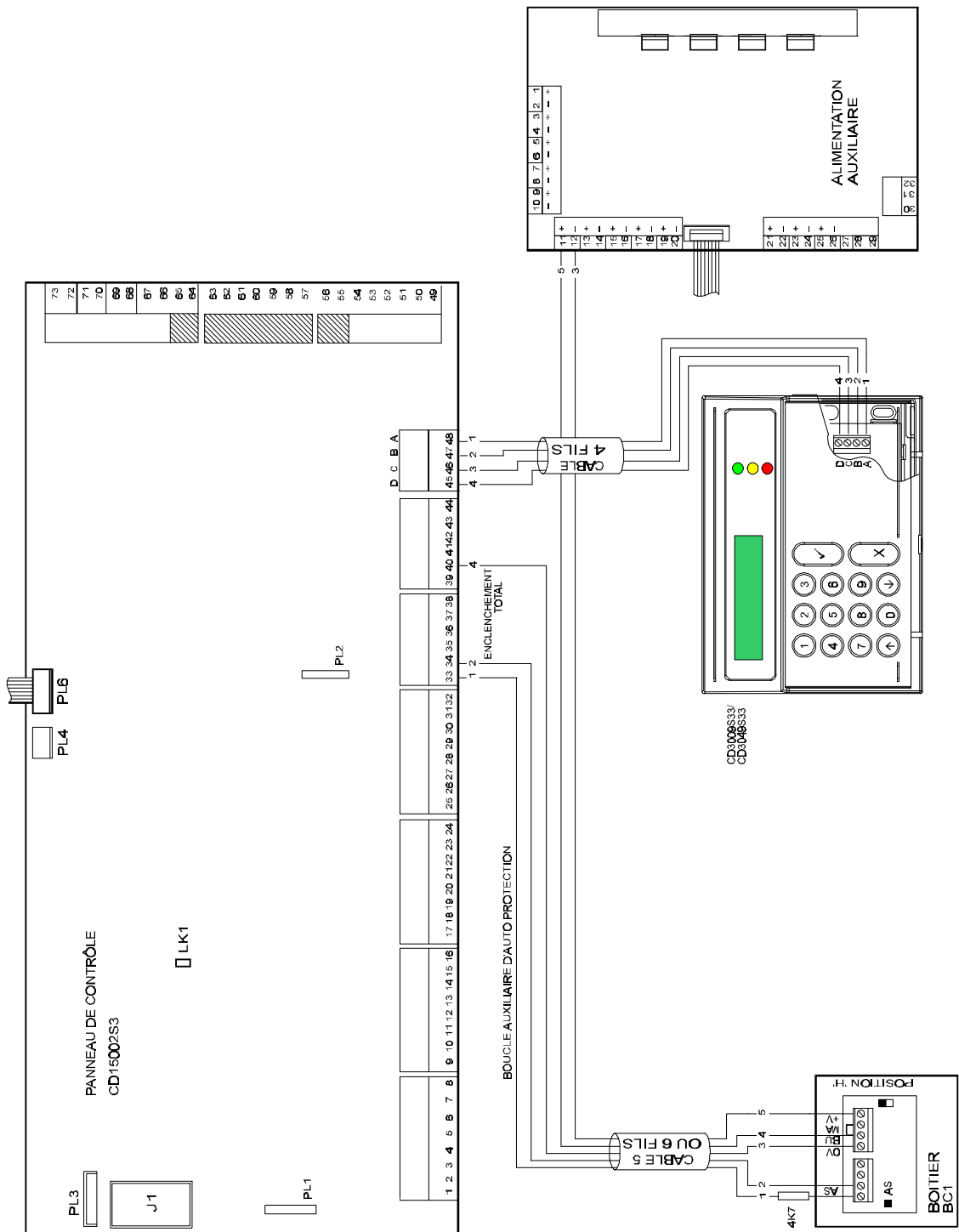


Figure 11. Instructions de câblage du clavier de commande/du boîtier BC1

INSTRUCTIONS DE CABLAGE DE LA SIRENE INTERIEUR/ DE LA SIRENE EXTERIEUR ET FLASH

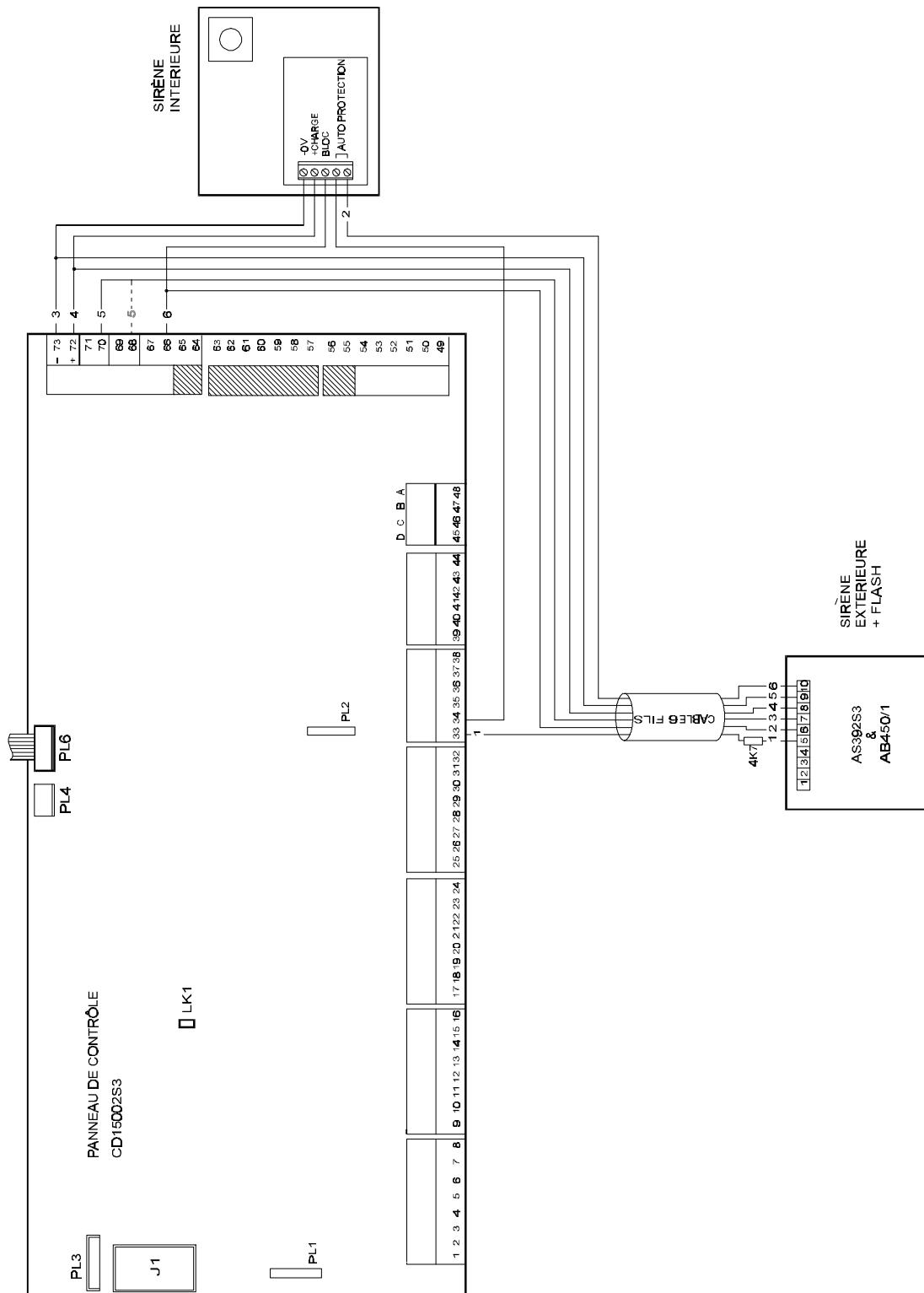


Figure 12. Instructions de câblage de la sirène intérieure/de la sirène extérieure et flash

OUVERTURE DES CLAVIERS

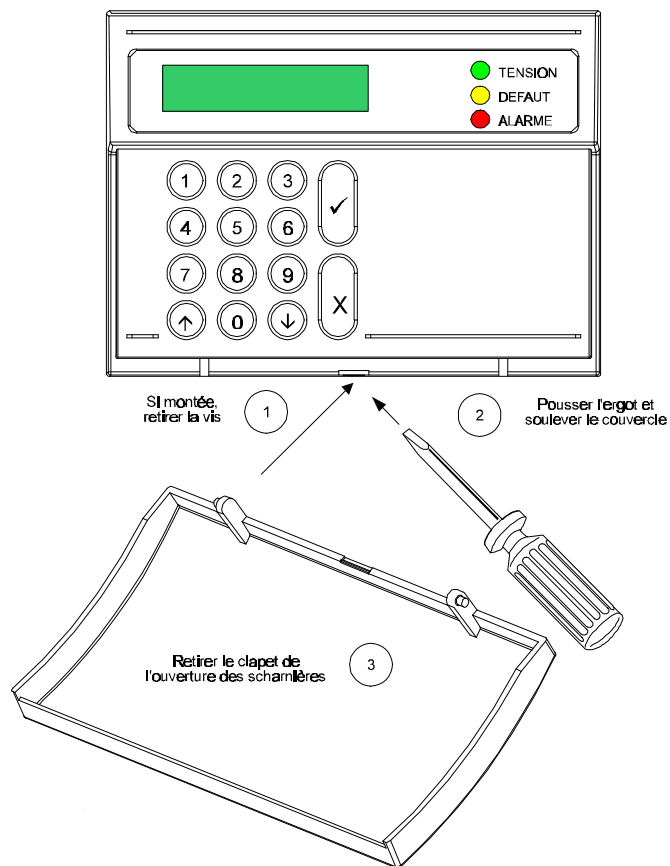


Figure 13. Ouverture des claviers CD3009S33/ CD3049S33

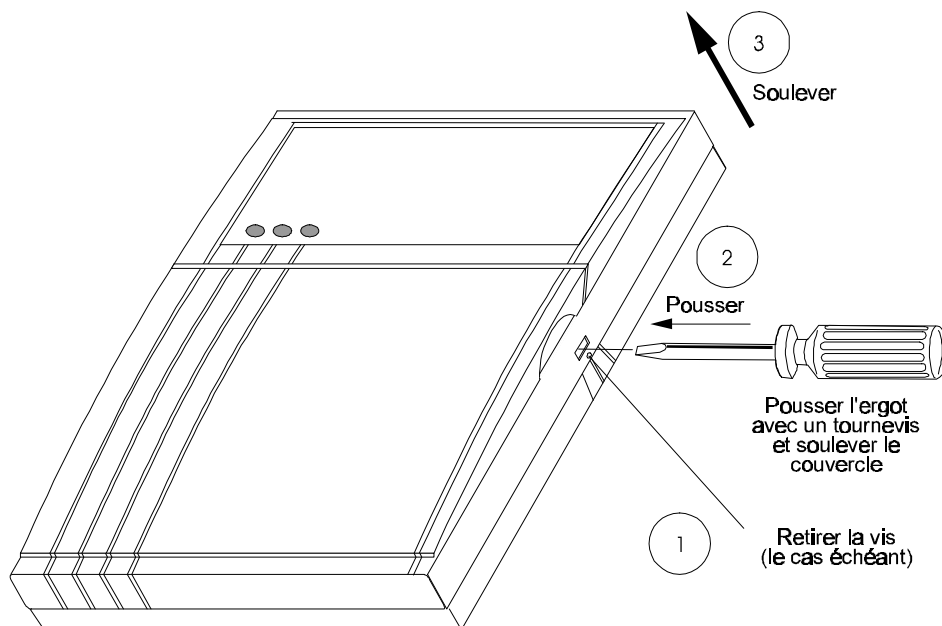


Figure 14. Ouverture des claviers CD3008S33/ CD3048S33

LES CLAVIERS CD3008/9S33

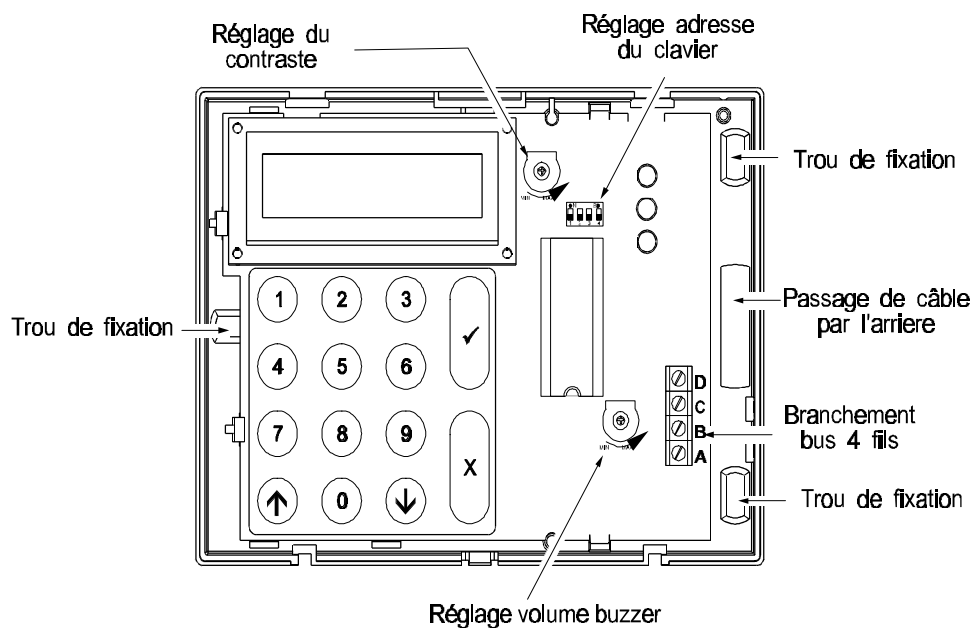


Figure 15. Clavier CD3008/9S33

LE CLAVIER CD3048/9S33

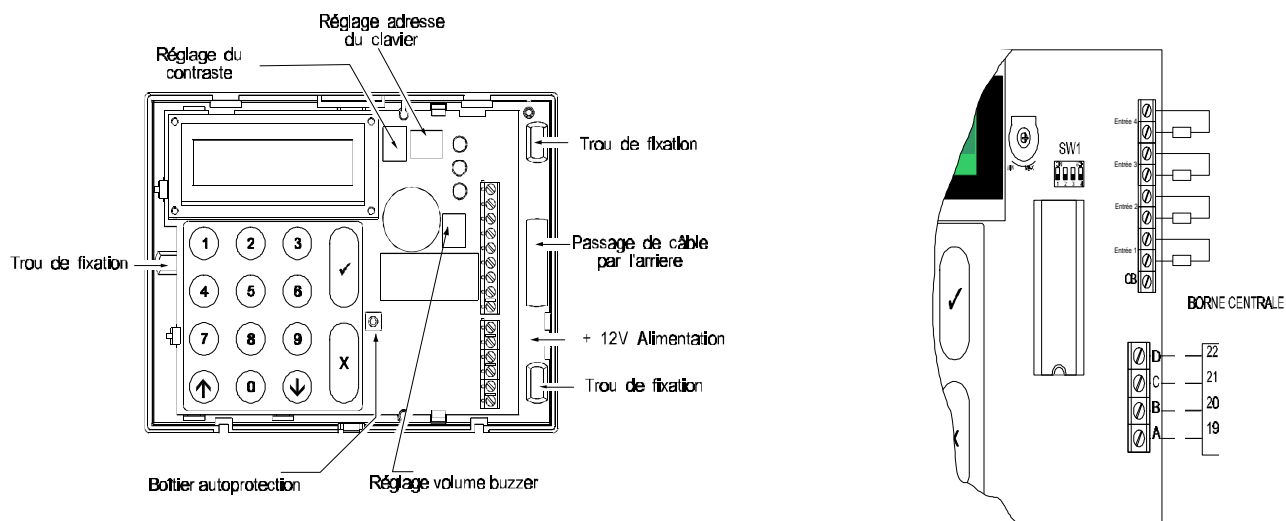


Figure 16. Clavier CD3048/9S33

Câblage des distants	Câblage sur CD 15002S33
A	48
B	47
C	46
D	45

EXTENSION CD9031S33

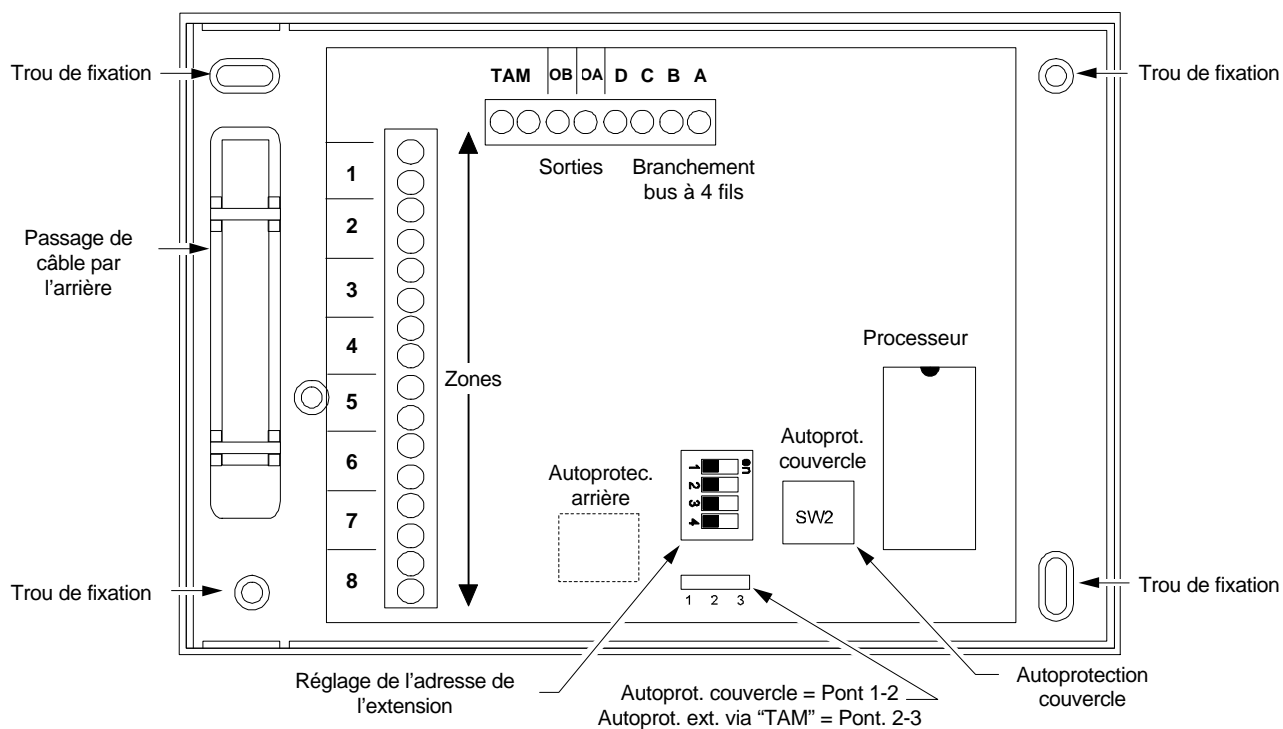


Figure 17. Extension CD9031S33

Câblage des distants	Câblage sur CD 15002S33
A	48
B	47
C	46
D	45

Remarque Importante : Afin d'être conforme au référentiel NF-A2P le cavalier JP1 doit être placé en position 1-2.

AUTOPROTECTION A L'ARRACHEMENT DES CLAVIERS

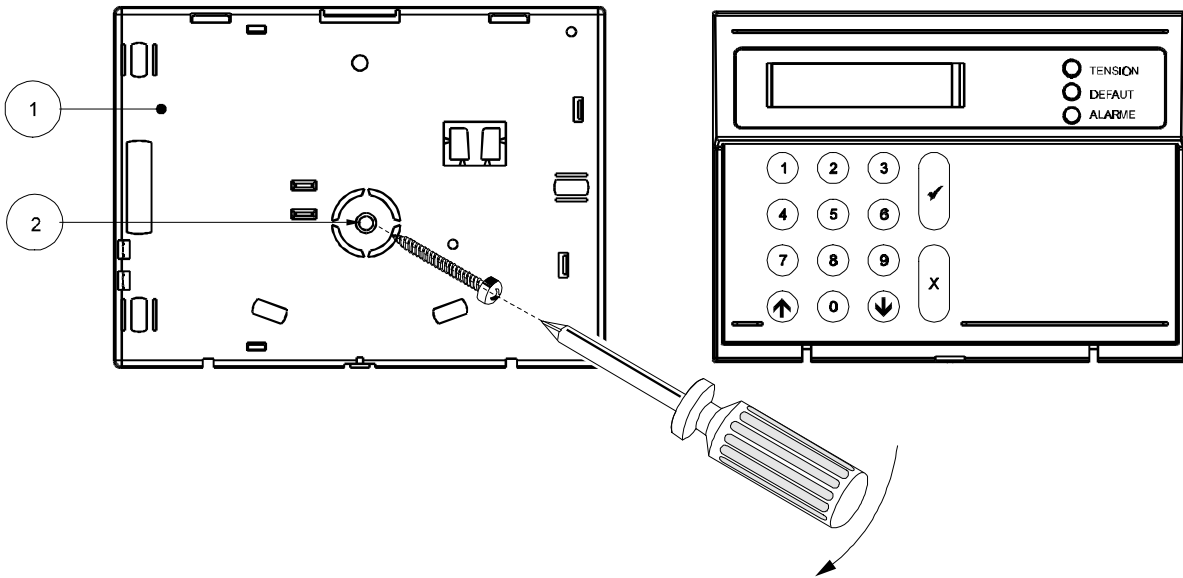


Figure 18. Autoprotection d'arrachement des claviers

- Embase .
- Pour autoprotection à l'arrachement fixer une vis dans le mur au travers du trou .

NUMEROTATION DES ENTREES

	Centrale CD15002S3	Extens. enfichable CD15002S3
Numérotation	1....16	145....152

	Clavier 1	Distant 2	Distant 3	Distant 4	Distant 5	Distant 6	Distant 7	Distant 8
CD15002S3	17....20	25....32	33....40	41....48	49....56	57....64	65....72	73....80

	Distant 9	Distant10	Distant11	Distant12	Distant13	Distant14	Distant15	Distant16
CD15002S3	81....88	89....96	97....104	105....112	113....120	121....128	129....136	137....144

Tableau 2. Numérotation des entrées

CABLAGE D'UN DETECTEUR SANS MEMOIRE

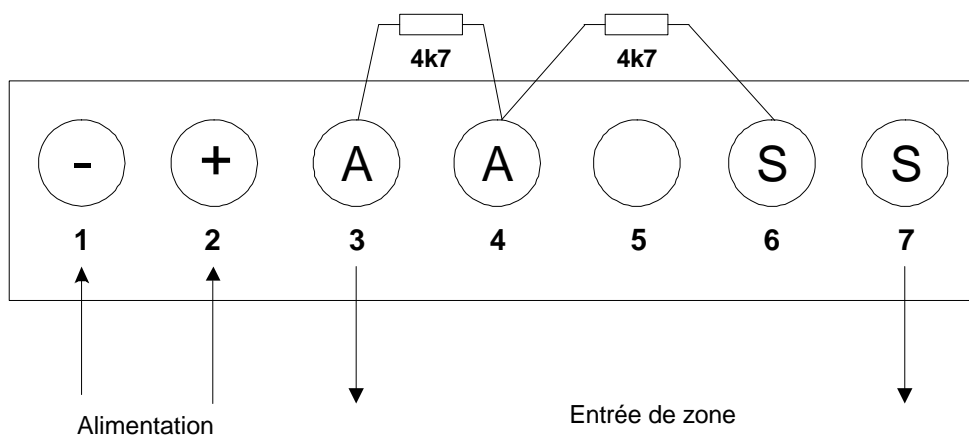


Figure 19. Câblage mixte AL/AP d'un détecteur sans mémoire

CABLAGE D'UN DETECTEUR AVEC MEMOIRE

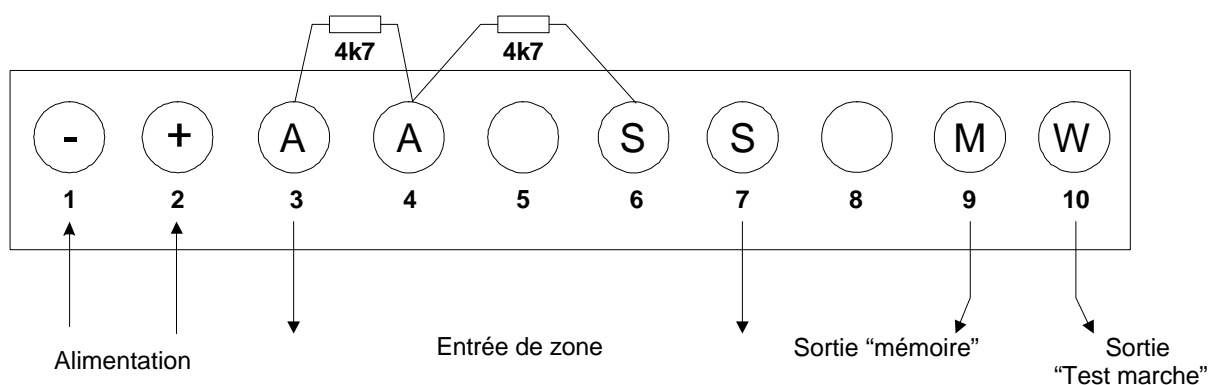


Figure 20. Câblage mixte AL/AP d'un détecteur avec mémoire

ATTENTION: Pour utiliser la commande de la sortie "Test de marche", il faut retirer le fil entre la borne 2 et la borne 10 !

CÂBLAGE D'UN SYSTÈME "NITEWATCH"

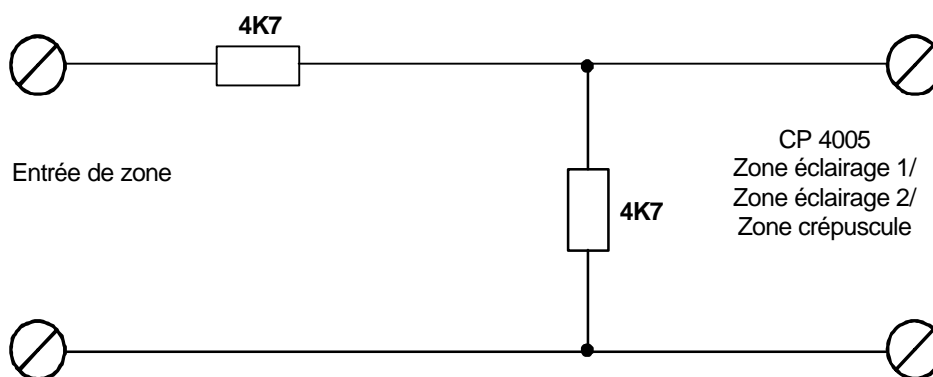


Figure 21. Câblage d'une carte Nitewatch CP4005

NUMÉROTATION DES SORTIES

	centrale	sirène extér.	extens. enfichable
CD15002S3	1...8	50	41...48

	Clavier 1		Distant 2		Distant 3		Distant 4		Distant 5		Distant 6		Distant 7		Distant 8	
	OA	OB	OA	OB	OA	OB	OA	OB	OA	OB	OA	OB	OA	OB	OA	OB
CD150S3	9	10	11	12	13	14	15	16	17	18	19	20	21	22	23	24

	Distant 9		Distant10		Distant11		Distant12		Distant13		Distant14		Distant15		Distant16	
	OA	OB	OA	OB	OA	OB	OA	OB	OA	OB	OA	OB	OA	OB	OA	OB
CD150S3	25	26	27	28	29	30	31	32	33	34	35	36	37	38	39	40

Tableau 3. Numérotation des sorties

ATTENTION: En cas de clavier, OA est le buzzer; OB n'existe pas sur clavier CD3009S33.

CABLAGE D'UN RELAIS OU D'UNE LED

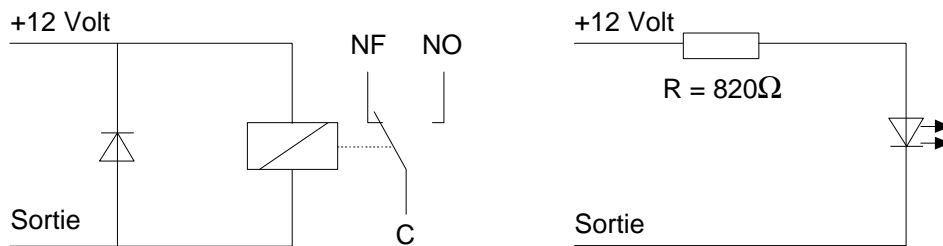


Figure 22. Câblage d'un relais ou d'une LED sur la sortie

La résistance R est nécessaire pour régler le courant. Elle sera de 40 mA maximum. La plupart des LED se contentent toutefois d'un courant d'environ 15 mA. Le calcul de la résistance est donc le suivant:

$$R = \frac{U}{I} = \frac{13,8V - U_{led}}{15 \text{ mA}} = \frac{13,8V - 2V}{15mA} = 787\Omega$$

qui, arrondi, donne 820 ohms.

LA SORTIE IMPRIMANTE

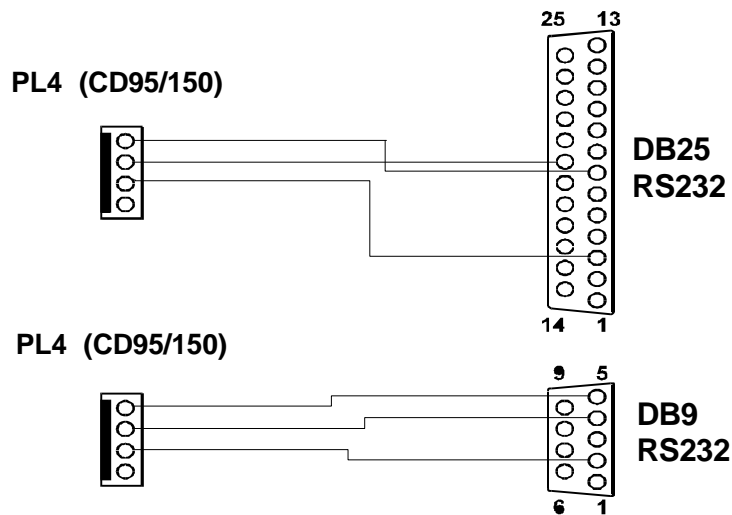


Figure 23. Connexion d'une imprimante

SORTIE

Appareil	No. Sortie	Bornes	Type Sortie	Polarité
Centrale	1	39	Marche/Arrêt	+
..	2	40	BC1	-
..	3	41	Alarme	+
..	4	42	Mise en service partielle	+
..	5	43	Exclusion	+
..	6	44	Défaut 220V	+
..	7	49 - 54	Sirène intérieure	-
..	8	66	Sirène intérieure	+
..	50	68 & 70	Sirène extérieure	+
Extension	#1	9 & 10	OA & OB	Buzzer - & Non utilisé -
..	#2	11 & 12	OA & OB	Buzzer - & Non utilisé -
..	#3	13 & 14	OA & OB	Buzzer - & Non utilisé -
..	#4	15 & 16	OA & OB	Buzzer - & Non utilisé -
..	#5	17 & 18	OA & OB	Buzzer - & Non utilisé -
..	#6	19 & 20	OA & OB	Test Alim - & Test Alim -
..	#7	21 & 22	OA & OB	Buzzer - & Non utilisé -
..	#8	23 & 24	OA & OB	Buzzer - & Non utilisé -
..	#9	25 & 26	OA & OB	Buzzer - & Non utilisé -
..	#10	27 & 28	OA & OB	Buzzer - & Non utilisé -
..	#11	29 & 30	OA & OB	Buzzer - & Non utilisé -
..	#12	31 & 32	OA & OB	Test Alim - & Test Alim -
..	#13	33 & 34	OA & OB	Buzzer - & Non utilisé -
..	#14	35 & 36	OA & OB	Buzzer - & Non utilisé -
..	#15	37 & 38	OA & OB	Buzzer - & Non utilisé -
..	#16	39 & 40	OA & OB	Buzzer - & Non utilisé -
Extension de sorties enfichable	41 - 48	1 - 8	Toutes → Non utilisé -	

Remarque: Sortie numéro 49 n'existe pas

ENTREE

Appareil	No. Entrée Bornes	Type Entrée
Centrale	1 1 & 2	Entrée/Sortie
..	2 - 15 3 - 30	Alarme
..	16 31 & 32	Auto protection
Extension #1	17 - 20 1 - 4	Alarme
.. #2	25 - 32 1 - 8	Alarme
.. #3	33 - 40 1 - 8	Alarme
.. #4	41 - 48 1 - 8	Alarme
.. #5	49 - 56 1 - 8	Alarme
.. #6	57 - 63 1 - 7	Alarme
.. ..	64 8	Alimentation OK / en défaut
.. #7	65 - 72 1 - 8	Alarme
.. #8	73 - 80 1 - 8	Alarme
.. #9	81 - 88 1 - 8	Alarme
.. #10	89 - 96 1 - 8	Alarme
.. #11	97 - 104 1 - 8	Alarme
.. #12	105- 111 1 - 7	Alarme
.. ..	112 8	Alimentation OK / en défaut
.. #13	113 - 120 1 - 8	Alarme
.. #14	121 - 128 1 - 8	Alarme
.. #15	129 - 136 1 - 8	Alarme
.. #16	137 - 144 1 - 8	Alarme
Extension d'entrées enfichable	145 - 152 1 - 8	Alarme

CARACTERISTIQUES TECHNIQUES

Sortie signalisation	12V cc +25% / -5%
Caractéristiques des zones	16 (+132) zones, configurées soient en zones à une résistance de fin de ligne soient comme zones à 2 résistances de fin de ligne (mode AL/AP). L'ensemble des zones suit le même mode de fonctionnement (y compris les zones des claviers à distance ou du boîtier d'extension). Les résistances de fin de ligne sont toujours de 4.7kOhms.
Temps de réponse de la zone	250ms
Alimentation	Bloc d'alimentation secteur externe Type..... : Secteur Tension..... : 230V ca ± 10% Puissance..... : 65W Max. Bloc d'alimentation secondaire avec 2 batteries Type..... : Batterie au plomb Tension..... : 12V cc nominal Capacité..... : 50 Ah (Aritech BS129FV0 x2) ou 48Ah(Yuasa NP24L-12IFRx2) Durée de fonctionnement autonome..... : 72 heures Courant de charge en continu (batterie).. : 2000mA max. Courant maxi disponible aux bornes des batteries afin de respecter l'autonomie de 72h..... : 410mA Courant supplémentaire maxi en alarme.. : 300mA Sorties disponibles pour l'alimentation de détecteurs..... : 10 sorties Tension d'alimentation des détecteurs.... : 12V cc +25% / -5% Ondulation résiduelle maximum..... : <0,25V crête à crête
	Bloc d'alimentation secondaire avec 1 batterie Capacité..... : 25 Ah (Aritech BS129FV0) x 1 ou 24Ah(Yuasa NP24L-12IFR)x1 Courant maxi disponible aux bornes de la batterie afin de respecter l'autonomie de 72h..... : 205mA Courant d'alarme maximum..... : 150mA
Accumulateur	Montage en batterie-tampon 13,8V cc ±5% à 20°C
Protection antisabotage des avertisseurs sonores	Protection bipolaire assurée par une résistance de 4700Ω qui peut être montée dans le boîtier de la sirène en série avec la ligne de retour autoprotection.
Courant de repos	110mA pour la centrale CD15002S3
Température de fonctionnement	+0°C +40°C

TABLEAU DES CONSOMMATIONS

Consommations :

+/-10%

CD15002S3 (carte mère au repos).....	: 110mA
EP15002S3 (carte alimentation en absence secteur).....	: 12mA
EP9031S33.....	: 25mA
CD3009S33.....	: 27mA
CD3049S33.....	: 32mA
CD9031S33.....	: 25mA
CP4003 (en fonctionnement).....	: 4mA
CD9005 (en fonctionnement).....	: 4mA
CD9006.....	: 0mA
RD813 (activé).....	: 34mA
RC814 (activé).....	: 37mA
RC213 (activé).....	: 34mA
BC3S (avec voyant allumé).....	: 15mA
BC3S (avec buzzer).....	: 59mA
BC1S (en signalisation).....	: 36mA
RD6202S33 (au repos).....	: 45mA
RD6202S33 (en communication).....	: 95mA
RD6001 (en écoute).....	: 20mA
RD5060 (en lecture).....	: 70mA
RD3000S33 (en écoute).....	: 7mA
RD3000S33 (au repos).....	: 3.5mA

Afin de respecter l'autonomie il faut comptabiliser l'ensembles des consommations des différents organes du système afin vérifier si le courant total ne dépasse pas les valeurs indiquées page précédente.

Référence	N° NF-A2P	IP	IK	Type	U.F
CD15002S3	318318-01	31	07	3	100
RD6202S33	25225-01	-	-	2&3	100
EP15002S3	318318-08	31	07	3	100
CD3009S33	318318-10	31	07/06	3	100
CD3049S33	318318-11	31	07/06	3	38
CD9031S33	254254-04	31	07	2&3	100
CP4003	318318-02	-	-	3	100
CD9005	318318-03	-	-	3	100
CD9006	318318-04	-	-	3	100
BC1	M00159-02	31	07	2&3	100
BC3S	M00154-04	31	07	2&3	100
BS129FV0	90406-B57	-	-	-	100
NP24-12FR	90064-B52	-	-	-	100
RD6001	255255-03	-	-	2&3	100
RD3000S33	255255-04	-	-	2&3	100
RD5060	255255-02	-	-	2&3	100
EP9031	318318-09	-	-	3	100
RC900	072072-08	-	-	2&3	100
RC813	254254-05	-	-	2&3	38
RC814	254254-06	-	-	2&3	38
RC213	254254-07	-	-	2&3	38

ORGANIGRAMME DE PROGRAMMATION CD150

