

## Tutoriel : Poches suspendues V3

[www.sensoussi.com](http://www.sensoussi.com)

NB : couturière autodidacte, « c » une méthode intuitive non théorique



### Remarque

Ce qui est sympa dans ce modèle c'est l'ampleur de la poche, qui varie avec la grande largeur (L) du patron.

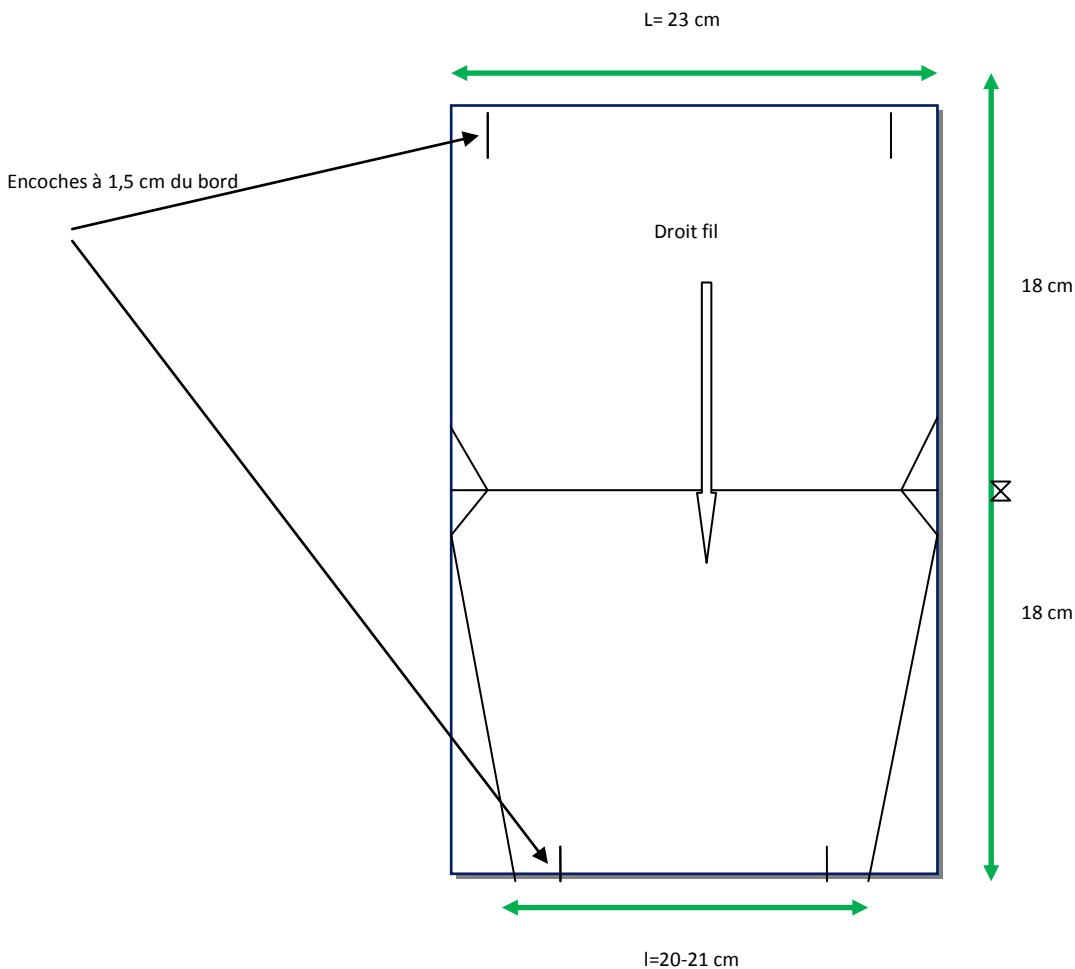
Il faut prévoir cette ampleur sur la ceinture de la jupe ou du pantalon.

La largeur finie de la ceinture, lorsque la poche est montée, est réduite de (L-l), suis-je claire ?

En d'autres termes, les encoches marquées sur la ceinture sont identiques à celles de « L », mais c'est « l » qui constituera la ceinture.

Prévoyez donc sur votre jupe ou pantalon, d'ajouter cet écart entre « L » et « l ».

### Patron de la poche





### Préalable

Faire des encoches sur le support, jupe ou pantalon (ici pantalon), à l'emplacement de la poche.  
Placer la poche sur le devant à leur place, AV/AV, au bord de la ceinture (c'est la partie la plus large de la poche qui est placée sur la ceinture).



Piquer sur l'avant entre les encoches, bien au ras du bord de coupe.



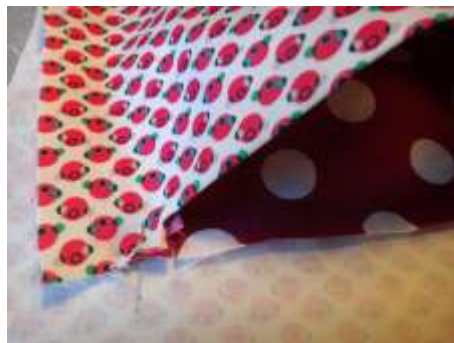
Repasser, relever la poche vers le haut  
Piquer sur l'avant au ras de la précédente ligne de piqûre.



Rabattre la poche sur l'envers  
Repasser



Replier la partie inférieure sur la partie supérieure, placer au niveau des côtés à l'épingle, piquer dans le bord de coupe.





Piquer les côtés de la poche



Repasser en place

2 modèles :

