

TUTO 8: Un collier et sa petite boîte à bijoux pour la fête des mères

Matériel nécessaire :

- des chutes de papiers imprimés assorties pour les perles
- Un morceau de bazzill de 19X12 cm et un autre imprimé de 22 X12 cm pour la boîte.
- deux œillets assortis aux papiers
- un peu de ficelle ou une chute de ruban
- Quelques décors / embellissements
- Ciseaux et double face

Réalisation :

1) Les perles en papier.

Découpez des bandes de papier d'environ 20 cm de long par différentes largeur : 1, 1.5 , 2 ou encore 3 cm. Vous pouvez aussi les faire moins longues, les perles seront moins épaisses.

Enroulez chacune de ses bandes papier autour soit d'un crayon soit d'un pique à brochettes par exemple qui est plus fin que le crayon. A deux cm de la fin, mettez un morceau de double face et terminez d'enrouler pour que le petit rouleau colle et tienne bien.

Faites en autant que vous souhaitez. Montez le collier sur une cordelette de coton et alternez avec des perles en bois par exemple, bloquées par des nœuds.



2) La boîte :

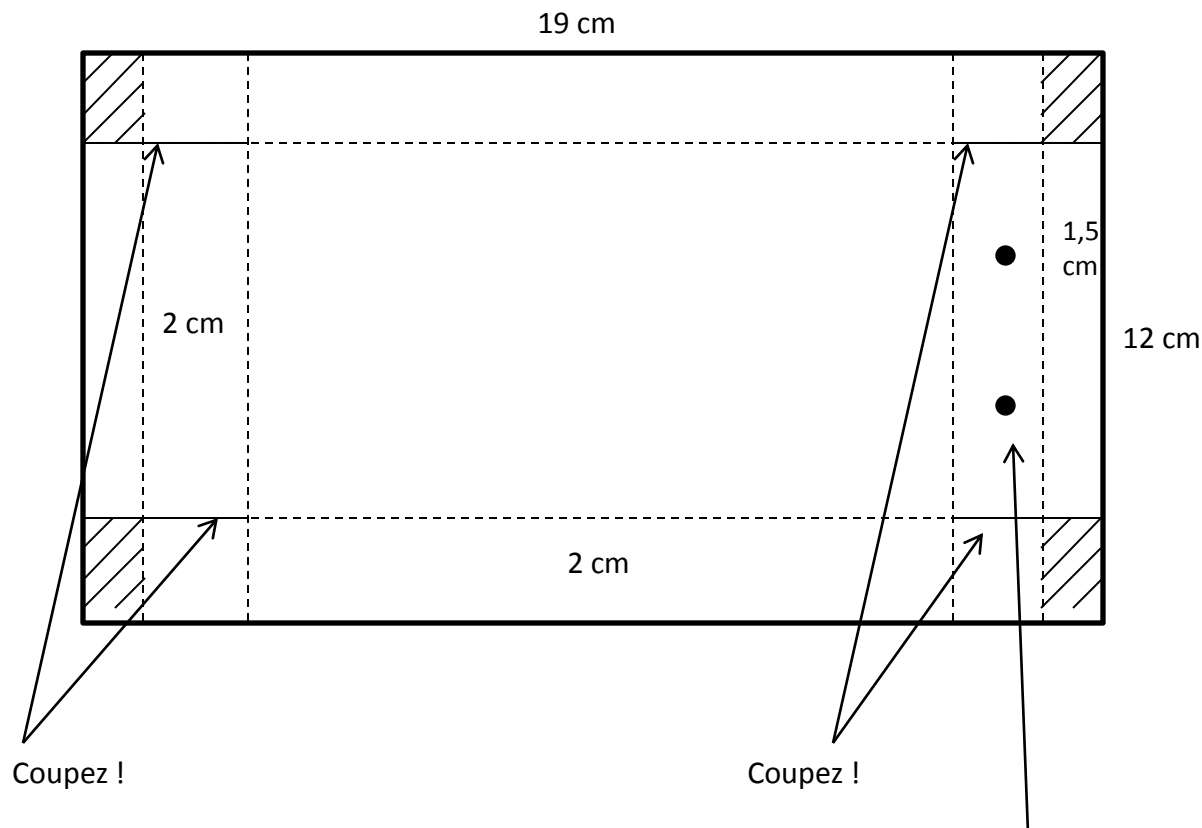
Elle fonctionne comme une boîte d'allumettes.

-Commencez par découper dans une chute de Bazzill clair, un rectangle de 19X12 cm.

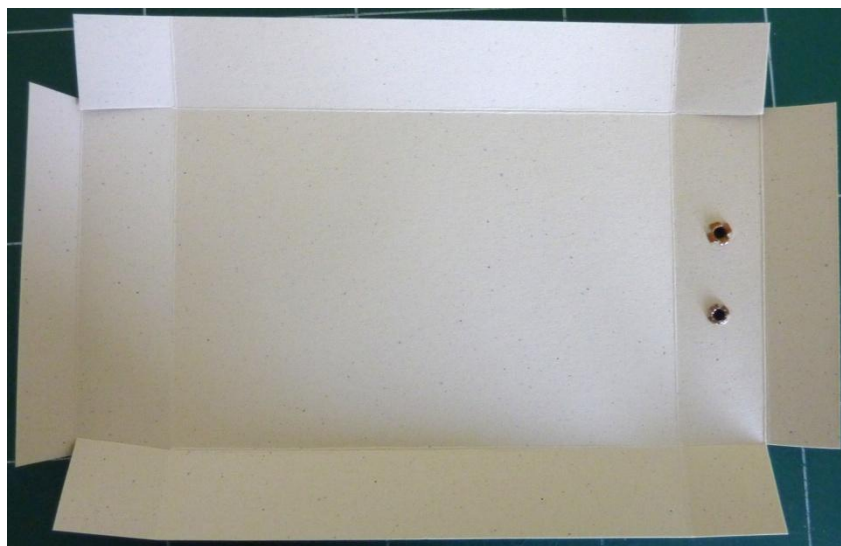
-Faites un pli sur chacune des deux longueurs (19 cm) à 2 cm.

-Sur les largeurs (12 cm) faites un premier pli à 1,5 cm et un second 2 cm plus loin soit à 3,5 cm du bord.

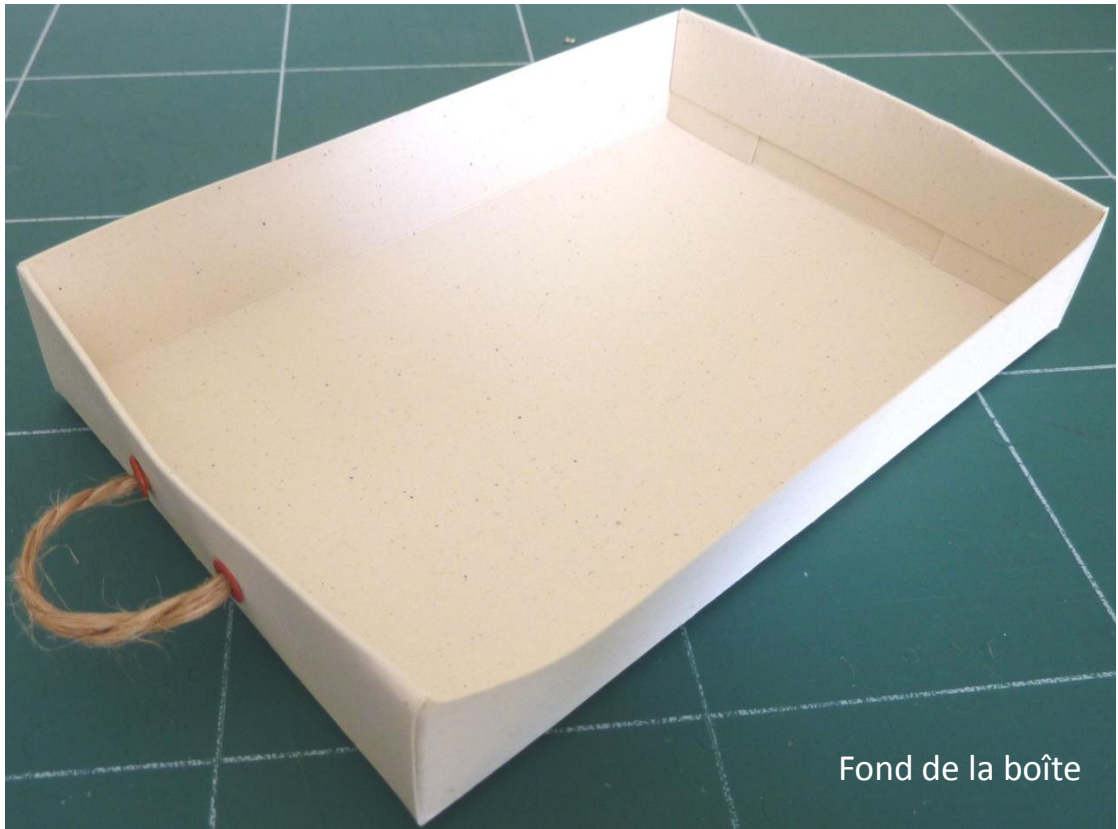
-Voici un schéma, sur lequel vous voyez **les plis** (pointillés). Il vous faudra découper les parties hachurées ainsi que là où il y a des traits pleins.



- Réalisez ensuite deux trous et positionnez deux œilletons sur l'une des largeurs, à 3 cm de chaque bord droite et gauche.

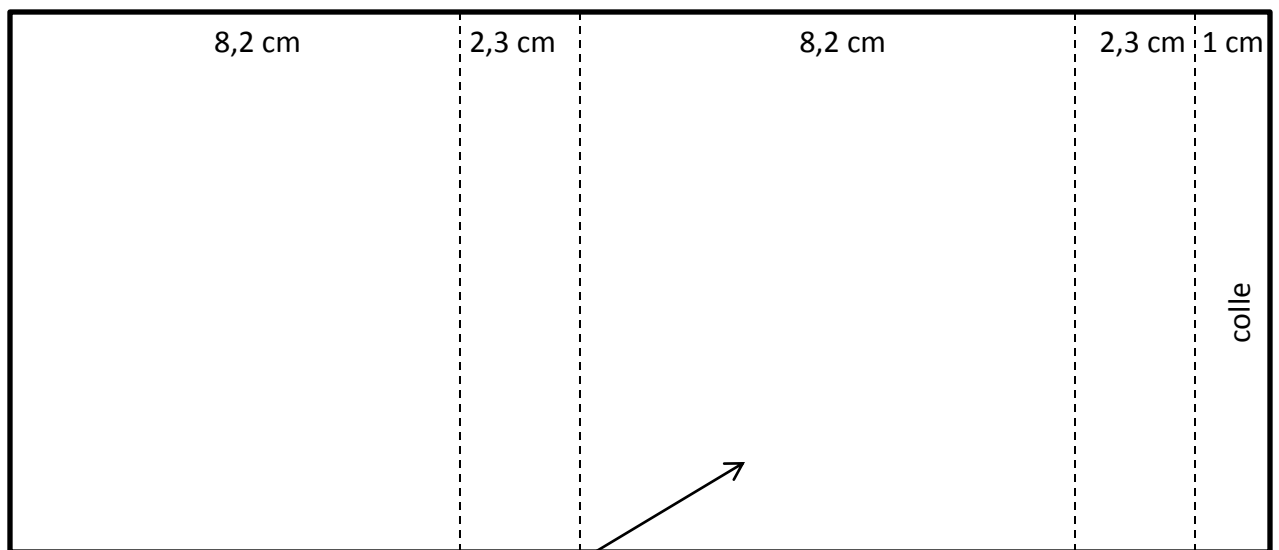


- Passez et nouez à l'intérieur un ruban ou un morceau de ficelle dans les œillets.
- Marquez bien les plis, rentrez les languettes à l'intérieur et collez au double face.



Réalisons l'autre partie :

- Prenez le morceau de papier imprimé de 22 X 12 cm.
- Pliez le comme suit :



-Avant de coller décorer la partie centrale qui sera celle visible sur le dessus.

Puis coller avec du double face la languette après avoir bien marqué les plis.

Vous n'avez plus qu'à glisser le fond dans cette pochette.



Je vous souhaite une bonne réalisation et espère que cela vous a plu !

N'oubliez pas de montrer vos réalisations sur le forum !

A bientôt !

Valérie